



JOHANNES GUTENBERG  
UNIVERSITÄT MAINZ

# Grundlagen zum Meteorologischen Grundpraktikum

Institut für Physik der Atmosphäre  
Gutenberg-Universität Mainz

## **Fachbereich**

Physik, Mathematik  
und  
Informatik

## **Institut**

Physik der  
Atmosphäre

Ralf Weigel

Heiko Bozem

Miklos Szakall

Evelyn Jäkel

Lothar Schütz

**J.-J. Becherweg 21**

**D-55128 Mainz**

**[www.uni-mainz.de](http://www.uni-mainz.de)**

**Stand:**

**Nov-20**

# Inhalt

Teil I	Allgemeine Hinweise .....	4
	Vorwort .....	5
	1 Hinweise zum Leistungsnachweis im Rahmen des Praktikums.....	7
	1.1 Allgemeines zum Vortestat .....	7
	1.2 Allgemeines zur schriftliche Ausarbeitung.....	7
	1.3 Formeln, Einheiten und Größen.....	8
	1.4 Abbildungen und Tabellen .....	8
	1.5 Zitieren und Literaturliste.....	8
	2 Hinweise zur Notengebung .....	10
	2.1 Vortestat.....	10
	2.2 Haupttestat - Schriftliche Auswertung.....	10
	2.3 Voraussetzung für das erfolgreiche Bestehen des Praktikums.....	11
	2.4 Benotung .....	11
Teil II	Versuchsbeschreibung.....	12
	3 Temperatur.....	13
	3.1 Grundlagen - Stichworte .....	13
	3.2 Liste der Geräte .....	13
	3.3 Aufgaben und Auswertung.....	13
	3.4 Literatur.....	15
	4 Feuchte .....	16
	4.1 Grundlagen - Stichworte .....	16
	4.2 Liste der Geräte .....	16
	4.3 Aufgaben und Auswertung.....	16
	4.4 Literatur.....	18
	5 Wind .....	19
	5.1 Grundlagen - Stichworte .....	19
	5.2 Liste der Geräte .....	19
	5.3 Aufgaben und Auswertung.....	19
	5.4 Literatur.....	21
	6 Druck.....	22
	6.1 Grundlagen - Stichworte .....	22
	6.2 Liste der Geräte .....	22
	6.3 Aufgaben und Auswertung.....	22
	6.4 Literatur.....	24
Teil III	Grundlagen .....	25
	7 Temperatur.....	26
	7.1 Temperaturskalen .....	26
	7.2 Volumenänderung (Gase, Flüssigkeiten, Metalle) .....	27
	7.3 Elektrischer Widerstand .....	32
	7.4 Thermoelement.....	34
	7.5 Strahlungsfehler und dynamisches Verhalten .....	38
	8 Feuchte .....	43
	8.1 Grundlagen .....	43
	8.2 Messinstrumente .....	45
	9 Wind .....	53
	9.1 Allgemeines .....	53
	9.2 Messung der Windrichtung.....	54
	9.3 Messung der Windgeschwindigkeit .....	56

10 Druck .....	64
10.1 Grundlagen .....	64
10.2 Flüssigkeitsbarometer .....	64
10.3 Siedepunktbarometer (Hypsometer) .....	69
10.4 Aneroid (Vidie) Barometer .....	70
10.5 Kapazitiver Drucksensor .....	71
11 Statistik .....	73
11.1 Fehlerbetrachtung .....	73
11.2 Fehlerfortpflanzung .....	74
11.3 Regression .....	75
Teil IV        Anhang .....	76
Anhang A .....	77
Muster - Versuch Strahlung: Versuchsbeschreibung .....	77
A.1 Grundlagen .....	77
A.2 Liste der Geräte .....	78
A.3 Bedienung .....	80
A.4 Aufgaben und Auswertung .....	83
Aufbau .....	83
Aufgabe 1: Bestimmung der spektralen Albedo .....	83
Aufgabe 2 .....	83
Fehlerdiskussion .....	83
A.5 Literatur .....	83
A.6 Daten .....	84
Anhang B .....	85
Muster - Versuch Strahlung: Auswertung .....	85
B.1 Grundlagen .....	86
B.2 Liste der Geräte .....	88
B.2.2 Pyranometer .....	89
B.3 Aufgaben und Auswertung .....	89
B.4 Literatur .....	95
Literaturverzeichnis .....	96

# **Teil I**

# **Allgemeine Hinweise**

## Vorwort

Das vorliegende Skript soll zur Orientierung zum Meteorologischen Grundpraktikum dienen. Es enthält allgemeine Hinweise zum Ablauf und zu der Benotung des Praktikums sowie die einzelnen Versuchsbeschreibungen inklusive der für die Auswertung zu bearbeitenden Aufgaben.

Zu den einzelnen Versuchen (Temperatur, Feuchte, Wind und Druck) werden alle relevanten Messgeräte und ihre Prinzipien vorgestellt. Für eine vollständige Vorbereitung der Versuche sollte daher noch Sekundärliteratur zur Hand genommen werden, wie sie in den einzelnen Aufgabenstellungen angegeben ist.

Bachelor-Studierende und Master-Studierende haben 4 Versuche zu absolvieren. Die Reihenfolge der Versuche wird derart empfohlen: Temperatur, Feuchte, Wind und Druck. Gegebenenfalls kann von dieser Reihenfolge abgewichen werden.

### **Insbesondere sind folgende Einschränkungen bei der Semesterplanung zu berücksichtigen:**

Aus technischen Gründen muss die Terminierung des Temperatur- und des Windversuchs jeweils eingeschränkt werden. Es ist daher zweckmäßig, und es verhindert Verzögerungen, den Temperatur- und den Windversuch generell anhand der zu erwartenden Witterungsbedingungen zu planen.

#### Temperaturversuch

Bei Lufttemperaturen von 35°C wird eine sinnvolle Durchführung des Temperaturversuchs mit den zur Verfügung stehenden Thermometern unmöglich. **Zu witterungsbedingten Verschiebungen des Versuchstermins kann es in Monaten zwischen Mai und August kommen.**

#### Windversuch

Darüber hinaus ist eine Aussetzung des Windversuchs bei Außenlufttemperaturen unter 10°C erforderlich, weil es durch den Betrieb des Windkanals zu einem starken Luftmassenaustausch zwischen dem geheizten Gebäudeinneren und dem Gebäudeäußeren kommt. Der Betrieb des Windkanals würde die Mitarbeiter des ganzen Gebäudes beeinträchtigen sowie die Sicherheit bei Versuchsdurchführung. Zudem ist bei zu starken Windverhältnissen eine Nullpunktmessung bei dem Windversuch unmöglich. Aus diesem Grunde **kann der Windversuch mit eventueller Einschränkung durch Verschiebung im Oktober stattfinden – er kann jedoch zwischen November und März nicht durchführbar sein.**

Alle Versuche werden in Gruppen von 2-4 Teilnehmern ausgeführt. Der Zeitaufwand der praktischen Durchführung pro Versuch beträgt etwa drei Stunden. Für den Druck-Versuch werden 5 Messserien über einen Tag verteilt vorgenommen.

Vor dem jeweiligen experimentellen Teil wird ein VORTESTAT angesetzt, in dem eine mindestens ausreichende theoretische Vorbereitung (Vorlesung, Literatur) auf das Thema geprüft wird.

Die Assistenten stehen zur Diskussion der Auswertung zur Verfügung, nutzen Sie diese Chance!

Die Auswertungen / Ausarbeitungen der Versuche sind spätestens 2 Wochen nach der Durchführung beim Assistenten einzureichen, in der Regel in elektronischer Version (\*.pdf)!

Es wird erwartet, dass

- Texte vollständig formuliert sind
- Rechnungen nachvollziehbar sind
- Eine Fehlerrechnung bzw. -Betrachtung durchgeführt wird
- Literatur und alle Textverweise und Quellen vollständig zitiert werden (unvollständige Angaben können als Täuschungsversuch angesehen werden!)

Im Anhang befinden sich eine Versuchsbeschreibung sowie eine Musterauswertung zum Strahlungsversuch, die eine Orientierung zu Art und Umfang der Auswertung zu den einzelnen Versuchen geben sollen.

# 1 Hinweise zum Leistungsnachweis im Rahmen des Praktikums

## 1.1 Allgemeines zum Vortestat

Unmittelbar vor jedem Praktikumsversuch erfolgt ein Testat, das aus einem schriftlichen (multiple choice) und einem mündlichen Teil besteht. Dabei soll festgestellt werden, ob

- 1) der/die Student(in) sich die notwendigen fachlichen Kenntnisse zur Durchführung des Versuches angeeignet hat;
- 2) der/die Student(in) in der Lage ist, den Versuch ohne Gefährdung von sich selbst oder anderer, durchzuführen.

Das Testat wird zur internen Verwendung im Praktikumsverfahren durch Punkte bewertet (s. Abschnitt 2).

Das Testat kann im Falle, dass der Leistungsnachweis mit schlechterem Ergebnis als ausreichend bewertet wird, durch den oder die Versuchsbetreuer als nicht bestanden bewertet werden. Ein nicht bestandenes Testat schließt den/die Student(in) zunächst vom praktischen Teil des jeweiligen Versuchs aus. Nach Ablauf einer Woche im Anschluss eines nicht bestandenen Testats ist eine Wiederholung des Testats möglich.

**Hinweis: Die im Vortestat gestellten Fragen können inhaltlich über das hinausgehen, was in diesem Dokument stichpunktartig zur Vorbereitung des Vortests empfohlen wird. Das Vortestat hat zum Zweck, nicht nur gelerntes Wissen abzufragen, sondern auch die Fähigkeiten des/der Studenten(in) zur Transferleistung zu beurteilen.**

## 1.2 Allgemeines zur schriftliche Ausarbeitung

In der schriftlichen Ausarbeitung des jeweiligen Praktikumsversuchs sollen folgende Elemente erhalten sein:

- für den Versuch relevante Grundlagen, Messprinzipien und Fehlerquellen,
- eine Motivation für den Versuch: was wird gemacht und warum?
- Versuchsaufbau und Messergebnisse,
- Auswertung und Fehlerdiskussion entsprechend der Aufgabenstellung, •
- ein abschließendes Résumé, die Motivation aufgreifend und die ermittelnden Erkenntnisse zusammenfassend.

In der Regel werden die Ausarbeitungen von einer Gruppe von Studenten angefertigt. Es ist bei mehreren Autoren daher sinnvoll, am Ende die Konsistenz von Formelzeichen, Einheiten und Begriffen zu überprüfen.

Formulierungen wie "ich" und "wir" sind zu vermeiden (Passiv verwenden). Des Weiteren sind sprachliche Blumen gewöhnlich nicht Bestandteil eines Protokolls (also: klar, sachlich und prägnant formulieren).

Die Textgestaltung mit Word oder LaTeX eröffnet unendliche Möglichkeiten, dennoch auf einfache und übersichtliche Stilmittel beschränken:

- Schriftgröße 11 oder 12
- 1.5-facher Zeilenabstand, doppelseitig
- Blocksatz
- Seitennummerierung

### 1.3 Formeln, Einheiten und Größen

Verwendet werden sollen ausschließlich SI-Einheiten (s, m, kg...), abgeleitete SI-Einheiten ( $\text{m}^2$ ,  $\text{ms}^{-1}$ , ...) und SI-Vorsätze ( $\mu\text{g}$ ,  $\text{km}$ , ...).

Formelzeichen für Größen werden ***kursiv*** geschrieben, Einheiten und Konstanten jedoch im **normalen** Schriftsatz.

Der Zahlenwert wird durch ein Leerzeichen von der Größe getrennt ( $l = 5 \text{ m}$ ,  $T = 13 \text{ }^\circ\text{C}$ ).

Zusammengesetzte Größen (wie die abgeleiteten SI-Einheiten) werden durch ein Leerzeichen getrennt, die SI-Vorsätze jedoch nicht!

richtig: spektrale Strahlungsflussdichte  $F = 2 \text{ W m}^{-2} \text{ nm}^{-1}$

falsch:  $F = 2 \text{ Wm}^{-2}\text{nm}^{-1}$

Formeln, die im Text verwendet werden, sollen nummeriert und mit der betreffenden Quelle versehen werden. Sofern noch nicht vorher geschehen, sind die einzelnen Größen in der Formel unter Angabe von Einheiten zu erläutern.

### 1.4 Abbildungen und Tabellen

Abbildungen, die von anderen Quellen stammen, sind als solche zu markieren. Außerdem sind alle Abbildungen zu nummerieren und mit einer kurzen beschreibenden Bildunterschrift zu versehen. Das gleiche gilt auch für die Verwendung von Tabellen.

Alle gezeigten Abbildungen und Tabellen sind im Text zu erwähnen bzw. zu erklären.

Für die Achsenbeschriftung gibt es mehrere Möglichkeiten, die jedoch konsequent verwendet werden sollten.

Varianten:

- Temperatur  $T$  in  $^\circ\text{C}$
- Temperatur  $[T] = ^\circ\text{C}$
- Temperatur  $T / ^\circ\text{C}$

### 1.5 Zitieren und Literaturliste

Die Referenzen für Abbildungen, Tabellen, Formeln oder Textstellen werden entweder mittels einer Durchnummerierung der Zitatstellen oder durch die Angabe von Autor und Jahreszahl angegeben.

Variante 1:

- Der Weg von A nach B beträgt 12 km (Meyer, 2007).
- bei zwei Autoren werden beide Nachnamen aufgezählt (Meyer und Schulze, 2007)
- bei mehr als zwei Autoren schreibt man (Meyer et al., 2007)

Variante 2:

Der Weg von A nach B beträgt 12 km [1].

In der Literaturliste sind sämtliche Quellen aufzulisten. Dazu gehören u.a. Buchstellen, Veröffentlichungen, Internetseiten und Skripte.

Die Reihenfolge entspricht der Nummerierung im Text (Variante 2) oder der alphabetisch geordneten Nachnamen der Autoren.



**Beispiele:**

## • Veröffentlichung:

Bailey, M.; Hallett, J.: Growth Rates and Habits of Ice Crystals between -20°C and -70°C, J. Atmos. Sci., 61:514–544, 2004.

## • Buch:

Walter Roedel. Physik unserer Umwelt: Die Atmosphäre. Berlin: Springer Verlag, 2000.

• Internetseiten (**unter Angabe des Seitenaufrufs-Datums**):

<http://www.bipm.fr/enus/3 SI/si.html> **12.02.2003**

Der schriftliche Leistungsnachweis im Rahmen des Praktikums hat durch Abgabe eines Protokolls in digitaler Form (doc, oder pdf) zu erfolgen, gemäß der zuvor beschriebenen formellen Richtlinien.

**Zudem ist die handschriftliche Führung eines Laborbuches für alle Praktikumsversuche pro Gruppe verpflichtend, welches regelmäßig durch den Praktikumsleiter eingesehen wird (z.B. während eines Testat-Termins) und welches nach Absolvierung aller Praktikumsversuche dem Praktikumsleiter zur Verwahrung ausgehändigt wird. In das Laborbuch werden alle Informationen zum jeweiligen Versuchsaufbau, die aufgenommenen Messdaten und die für den Versuch relevanten Notizen eingetragen. Die Nicht- oder nur teilweise Erfüllung dieses Bestandteils des Leistungsnachweises hat zur Folge, dass das Praktikum als nicht bestanden angesehen wird!**

Der Leistungsnachweis des Versuchsprotokolls wird zur internen Verwendung im Praktikumsverfahren durch Vergabe von Punkten bewertet.

Der Leistungsnachweis des Versuchsprotokolls (Regelungen s. Abschnitt 2) hat durch dessen Abgabe nicht später als zwei Wochen nach Versuchsdurchführung und vor Antritt des Testats zum folgenden Praktikumsversuch (s. Abschnitt 2) zu erfolgen.

Eine Zulassung zum nächsten Versuch im Rahmen des meteorologischen Grundpraktikums kann erst durch den Leistungsnachweis, also die fristgerechte Abgabe des Protokolls des vorangegangenen Praktikumsversuchs, erfolgen.

## 2 Hinweise zur Notengebung

Die 4 Versuche des Meteorologischen Grundpraktikums setzen sich jeweils aus einem Vortestat und einem Haupttestat zusammen. Das Vortestat gliedert sich in einen schriftlichen Teil aus 5 Fragen zur Theorie des Versuchs und einen ca. 20 - 30-minütigen mündlichen Teil. Das Haupttestat besteht aus der schriftlichen Auswertung des Versuchs.

Generell hat die Notenskala folgende Bedeutung:

0 Punkte (Note: 6)

Unzureichende Leistungen, die zu einer Nichtzulassung zum Versuch bzw. Wiederholung des Versuchs führen.

1 Punkt (Note: 5)

Leistungen, die starke Mängel aufweisen, die zu einer Nichtzulassung zum Versuch führen. Im Haupttestat führt dies zu einer Wiederholung des Versuchs.

2 Punkte (Note: 4)

Leistungen, die gegenüber den Anforderungen deutliche Mängel aufweisen, aber eine ausreichende Beschäftigung mit dem Stoff, oder ausreichende schriftliche Ausarbeitung, erkennen lassen.

3 Punkte (Note: 3)

Leistungen, die in etwa den Anforderungen des Praktikums entsprechen und dabei geringe Lücken oder Mängel aufweisen können.

4 Punkte (Note: 2)

Gute Leistungen, die über den Anforderungen liegen, auch mit minimalen Einschränkungen im Wissensstand.

5 Punkte (Note: 1)

Sehr gute Leistungen, die explizit weit über den Anforderungen liegen.

### 2.1 Vortestat

Vor jedem Versuch findet ein etwa zehnminütiges schriftliches Vortestat statt, in dem fünf Fragen zum jeweiligen Versuch beantwortet werden sollen. Anschließend prüft der Assistent die Kenntnisse der Teilnehmer in einem Gruppengespräch. Dieses Gespräch soll auch dazu dienen, eventuelle Unklarheiten zu beseitigen. Hier können auch bei der Vorbereitung aufkommende und noch unbeantwortete Fragen mit dem Assistenten geklärt werden. Studierende, denen die erforderlichen Kenntnisse fehlen, können an der Durchführung des Versuches nicht teilnehmen. Lässt das Ergebnis des schriftlichen und mündlichen Vortestates eine Teilnahme am Versuch zu, wird das Vortestat mit 2, 3, 4 oder 5 Punkten bewertet. Bei ungenügender Leistung ( $\leq 1$  Pkt) im Vortestat muss der Praktikant vom Versuch ausgeschlossen werden (s. Abschnitt 1.1).

### 2.2 Haupttestat - Schriftliche Auswertung

Die Auswertung wird beim Assistenten spätestens 14 Tage nach der Versuchsdurchführung abgegeben. Für Rückfragen stehen die Assistenten zur Verfügung. Der Assistent bewertet die Auswertung als Haupttestat mit 2, 3, 4, 5 Punkten oder einer Ablehnung. Im letzteren Fall kann der Assistent einer Überarbeitung der Auswertung (bis maximal 5 Tage später) zustimmen, falls er das für sinnvoll erachtet. Eine solche überarbeitete Auswertung kann maximal mit drei Punkten bewertet werden.

Zur schriftlichen Ausarbeitung gehört zwingend die Abgabe des handschriftlich geführten Laborbuchs nach Absolvieren der vier Praktikumsversuche. Die Führung des Laborbuchs wird regelmäßig im Verlauf des Praktikums geprüft.

### 2.3 Voraussetzung für das erfolgreiche Bestehen des Praktikums

- Es müssen im Vortestat und Haupttestat eines jeden Versuchs jeweils mindestens 2 Punkte erreicht werden.
- Benotungen  $\leq 1$  Punkt im Vor- oder Haupttestat führen dazu, dass das jeweilige Testat oder der gesamte Versuch wiederholt werden muss.
- Abgabe des handschriftlich geführten Laborbuchs.

### 2.4 Benotung

Aus jedem bestandenen Vortestat ergeben sich Punkte von 2 bis 5.

Aus jeder schriftlichen Ausarbeitung ergeben sich ebenfalls Punkte von 2 bis 5.

Eine Gesamtnote für das Praktikum (unter Voraussetzung der Abgabe des handschriftlich geführten Laborbuchs) ergibt sich nach folgendem Schlüssel:

$$N_{\text{metP}} = \frac{2 \cdot \frac{\sum_{i=1}^4 n_{H,i}}{4} + \frac{\sum_{i=1}^4 n_{V,i}}{4}}{3}$$

mit

$N_{\text{metP}}$  = resultierende Gesamtnote des meteorologischen Praktikums

$n_H$  = Bewertung des Haupttestats

$n_V$  = Bewertung des Vortestats

$i$  = Nummer des Praktikumsversuchs

Das Haupttestat wird demnach also doppelt gewichtet gegenüber dem Vortestat.

**WICHTIG:** Das Praktikum wird für Studierende zwar benotet, die Note geht aber nicht ins Zeugnis mit ein, dort wird das Praktikum nur als "bestanden" oder "nicht bestanden" gewertet!

#### **Wichtiger Hinweis:**

Die Feststellung wissenschaftlich unethischen Verhaltens, Täuschungsversuche bei der Erstellung der schriftlichen Ausarbeitung sowie die Manipulation des Laborbuchs führen zur Ablehnung des jeweiligen Protokolls. Der Leistungsnachweis gilt als nicht erbracht, der Versuch gilt in diesem Falle als nicht bestanden.

# **Teil II**

# **Versuchsbeschreibung**

## 3 Temperatur

### 3.1 Grundlagen - Stichworte

#### 3.1.1 Thermodynamik

Thermodynamische Temperaturskalen, Temperaturabhängigkeit der Materialeigenschaften von Gasen, Flüssigkeiten, Festkörpern, z.B. Druck, Dampfdruck, elektrische Leitfähigkeit, Längen- und Volumenausdehnung, Thermospannung; Stefan-Boltzmann'sches Gesetz.

#### 3.1.2 Messprinzipien

Gas-, Flüssigkeits-, Bimetallthermometer; Thermoelement; Widerstands-, Halbleiterthermometer; Strahlungsthermometer (Pyrometer, Radiometer); Schaltungen für Widerstandsthermometer.

#### 3.1.3 Fehlerquellen

Trägheit, Zeitkonstante, toter Gang, Strahlungsfehler, Meßwertübertragungs- und Anzeigefehler.

#### 3.1.4 Statistik

Mittelwert, lineare und quadratische Regression.

### 3.2 Liste der Geräte

- Erdbodenthermometer
- Minimumthermometer
- Psychrometerthermometer
- Normalthermometer
- Thermoelement
- Pt100
- Schaltwiderstand
- Widerstände zum Bau einer Widerstandsbrücke
- 2 Spiegelgalvanometer
- Sandbad
- Kryostat

### 3.3 Aufgaben und Auswertung

Es werden typische Eigenschaften von unterschiedlich gebauten Thermometern untersucht, und Kalibrierungen elektrischer Thermometer durchgeführt.

#### 3.3.1 Zeitkonstanten und Messfehler verschiedener Thermometer

Durchführung

Im Sandbad werden ein Psychrometer-, ein Minimum-, Normal- und ein Erdbodenthermometer soweit erwärmt, daß die Flüssigkeitssäule etwas über den jeweiligen Skalenhöchstwert hinaus zeigt.

Dann werden die Thermometer der normalen, möglichst ruhenden Raumluft ausgesetzt und der zeitliche Abfall der angezeigten Temperatur bestimmt.

## Hinweis

Die Thermometer werden für die Abklingphase an einem Stativ befestigt. Die Temperatur wird in 20-Sekunden-Intervallen (oder entsprechend geeigneten) abgelesen. [2] 38f, 73f.

## Auswertung

1. Man zeichne die Abkühlungskurven aller Thermometer und bestimme den mittleren Trägheitsbeiwert und die Zeitkonstante jedes Thermometertyps.
2. Berechne unter Zugrundelegung des für das Erdbodenthermometer bestimmten Trägheitsbeiwertes den Fehler, der entsteht, wenn das Erdbodenthermometer erst 10 Sekunden nach dem Herausziehen aus dem Boden abgelesen wird. Die Lufttemperatur soll dabei um 15 °C über der Bodentemperatur liegen. Die Temperaturänderung der Umgebung des Thermometers bei der Entnahme soll als sprunghaft angesehen werden.

### **3.3.2 Kalibration eines Pt100**

#### Durchführung

Es wird eine Widerstandsmessbrücke [4], 48ff aufgebaut, deren Prüf Widerstand ein Pt100 ist. Der Brückenstrom wird mit einem Galvanometer überwacht, dessen Nullpunkt auf Mittelstellung eingestellt wurde. Mit einem Kryostaten wird durch Vergleich mit einem Quecksilbernormalthermometer eine Kennlinie in Intervallen von 5 °C aufgenommen. Gemessen werden jeweils 2 Durchgänge mit steigenden und fallenden Temperaturen im Bereich -20 °C bis 20 °C.

#### Hinweis

Dieser Versuch kann in Zusammenhang mit dem Versuch 3.3.3 durchgeführt werden.

#### Auswertung

Man bestimme durch lineare Regression aus den Kalibrierpunkten des Pt100 die Kalibrationskurve und gebe den Temperaturkoeffizienten an. [4, 5]

### **3.3.3 Kalibration eines Thermoelementes**

#### Durchführung

Mit Hilfe von Konstantan- und Kupferdrähten und den Löthülsen wird ein Thermoelement aufgebaut. Eine Kontaktstelle wird in ein Eiswasserbad gebracht, die andere in den Kryostaten. Die freien Enden werden an ein Galvanometer angeschlossen, mit dem die Spannung des Thermoelements gemessen werden kann. [4]

#### Hinweis

Die Messprozedur erfolgt in der gleichen Weise wie im Teil 3.3.2.

#### Auswertung

- 1) Durch lineare Regression bestimme man aus den Kalibrationspunkten des Thermoelements die Kalibrierkurve:

$$\theta_{Te} = \alpha + \beta x \quad (3.1)$$

mit  $\theta_{Te}$  der Temperatur für das Thermoelement in °C,  $x$  dem Ausschlag in Skalenteilen (z.B. mV) und  $\alpha$  und  $\beta$  verschiedenen Regressionskoeffizienten.

Dazu setze man Fehlerfreiheit des Normalthermometers voraus.

- 2) Berechne den mittleren quadratischen Fehler für  $\alpha$  und  $\beta$  aus 1 sowie, als Maß für die Linearität, die Reststreuung der Meßwerte bezüglich der Ausgleichsfunktion an. [5, 6, 7]
- 3) Man berechne aus den Kalibrierpunkten des Thermoelementes durch quadratische Regression die Kalibrationskurve (siehe: 1):

$$\theta_{Te} = a + bx + cx^2 \quad (3.2)$$

Man berechne wieder die Reststreuung und vergleiche mit dem für die lineare Regression gefundenen Wert. [5]

### 3.4 Literatur

- [1] Kleinschmidt, E., Handbuch der Meteorologischen Instrumente, Kap 1, Springer, Berlin 1935.
- [2] Fritschen, L.J. und L.W. Gay, Environmental Instrumentation, Springer, New York 1979.
- [3] Kohlrausch, F., Praktische Physik, Band 1, Teubner, Stuttgart 1968.
- [4] Schöne, A. Meßtechnik, Oldenbourg, München, 1997.
- [5] Bevington, P. R., Data Reduction and Error Analysis for the Physical Sciences. McGraw-Hill, New York 1969.
- [6] Sachs, L., Statistische Methoden, Springer, Berlin 1970.
- [7] Rosenkrantz, W. A., Introduction to Probability and Statistics for Scientists and Engineers, McGraw-Hill, New York, 1997.
- [8] Meteorological Office, 2nd ed. Vol. 2: Measurement of Temperature, Her Majesty's Stationary Office, London, 1981.
- [9] Schönwiese, Chr., Praktische Statistik, Bornträger, Berlin, 1992.
- [10] Tränkler, H.R., Taschenbuch der Meßtechnik, Oldenbourg, München 1989.
- [11] VDI-Richtlinie Nr. 3786, Blatt 3, Messen der Lufttemperatur, 1982.

## 4 Feuchte

### 4.1 Grundlagen - Stichworte

#### 4.1.1 Thermodynamik

Zustandsgleichungen trockener und feuchter Luft, Dalton'sches Gesetz, Dampfdruck, Sättigung, Kondensation, absolute Feuchte, relative Feuchte, spezifische Feuchte, Taupunkt, Mischungsverhältnis, Äquivalenttemperatur, virtuelle Temperatur, Clausius-Clapeyron-Gleichung, Magnus-Formel, Gay-Lussac'sche Zahlen.

#### 4.1.2 Messprinzipien

Psychrometer, Taupunktspiegel, LiCl-Taupunkthygrometer, Haarhygrometer, Kapazitiver Feuchtefühler.

#### 4.1.3 Statistik

Mittelwert und Streuung, Wahrscheinlichkeitsverteilungsfunktionen, t-Test.

### 4.2 Liste der Geräte

- Assmann-Psychrometer
- Haarhygrograph
- Taupunkthygrometer
- Lithiumchlorid-Hygrometer mit Spannungsversorgung
- 3 Multimeter
- Gebläse
- Temperatursensor / Kapazitiver Feuchtefühler ([6, 8])

### 4.3 Aufgaben und Auswertung

Feuchtemessungen werden im Praktikumsraum (Labor 701) und auf dem Dach durchgeführt.

Folgende Geräte kommen zum Einsatz: Assmann-Psychrometer (als Referenzgerät) sowie Taupunkthygrometer (Taupunktspiegel), Haarhygrograph und LiCl-Fühler.

#### 4.3.1 Zeitlicher Verlauf der Temperaturabnahme des feuchten Thermometers eines Assmann-Psychrometers

Durchführung

Je zweimal (wechselweise auf der Dachplattform und im Labor) wird nach dem Befeuchten des Feuchtthermometers der Temperaturverlauf der beiden Thermometer in Abständen von 20 s abgelesen. Das Ende des Versuchs ist erreicht, wenn die Feuchttemperatur nach Durchlaufen eines Minimums wieder deutlich ansteigt. Zur Kontrolle führe man auch eine Messung mit dem nicht-ventilierten Psychrometer durch!

Auswertung

- 1) Trage die Ablesungen des Feuchtthermometers über der Zeit graphisch auf und bestimme aus den Minimum-Werten des Feuchtthermometers und den zugehörigen Trockentemperaturen die folgenden Feuchtemaße:

- Dampfdruck



- relative Feuchte
- spezifische Feuchte
- Taupunkttemperatur
- Äquivalenttemperatur

Zu diesen Berechnungen darf höchstens die Tabelle des Sättigungsdampfdruckes hinzugezogen werden [1]. Der Parameter "Luftdruck" wird am "Digital"-Barometer ("SETRA", 5. Stock, Raum 518) abgelesen.

- 2) Vergleiche mit den Werten, die mit dem nicht-ventilieren Psychrometer gewonnen wurden! (Unterschiede? - Warum?)
- 3) Vergleiche auch die mit dem ventilieren Psychrometer gemessene Feuchte mit dem Ergebnis am kapazitiven Sensor!

#### **4.3.2 Feuchtemessung mit dem Haarhygrographen**

##### Durchführung

Ein Haarhygrograph wird betriebsfertig gemacht und eine Regeneration der Haarharfe durchgeführt, wobei das Gerät auf 96 % (Skalenpapier) abzugleichen ist. Danach bestimme man zwei unterschiedliche Feuchtwerte (z.B. Labor, Dachplattform) und vergleiche mit einem "Assmann" [2]!

##### Hinweise

"Betriebsfertig" ist ein Haarhygrograph, wenn eine saubere Haarharfe eingezogen wurde, das Skalenpapier eingelegt, die Feder aufgesteckt ist, und das Uhrwerk aufgezogen wurde.

Die "Regeneration" [2] soll hier so durchgeführt werden: über das Schutzgehäuse wird dicht schließend ein gut befeuchtetes Tuch gelegt, so dass sich im inneren nahezu 100 % Feuchte einstellt. Nach ca. 20 Minuten, in denen das Tuch nicht abtrocknen darf, kann der Zeiger mit der Spanschraube auf die 96 %-Marke gesetzt werden.

#### **4.3.3 Feuchtemessung mit einem LiCl-Fühler**

##### Durchführung

Es wird ein LiCl-Fühler präpariert und eine Schaltung aufgebaut, die es erlaubt, sowohl den Heizstrom des Fühlers als auch den Widerstand des Sensors zu kontrollieren. Dann wird die Umwandlungstemperatur des Fühlers in der Laborsituation bestimmt. Gleichzeitig wird der "Assmann" zum Vergleich abgelesen. Parallel dazu wird der kapazitive Sensor eingesetzt.

##### Hinweis

Der Fühlerkörper wird aufgebaut übergeben. Zum "Präparieren" gehören dann noch das Aufbringen der LiCl-Lösung sowie die Überwachung des Fühlers, der nach einer LiCl-Gabe zunächst wieder in den Gleichgewichtszustand kommen muss.

##### Auswertung

Mit Hilfe der beiliegenden Kalibrierkurve wird aus der Umwandlungstemperatur die absolute Feuchte bestimmt. [4], 84ff. Berechne die relative Feuchte und vergleiche diese mit dem Ergebnis aus der Messung des kapazitiven Sensors!

#### 4.3.4 Feuchtemessung mit einem Taupunktspiegel

##### Durchführung

Der Taupunktspiegel wird präpariert und der Lüfter bereitgestellt, jedoch zunächst noch nicht in Betrieb genommen. Man notiere die Temperatur des Taupunktspiegels bei Bildung und Auflösen des Beschlages auf der Spiegeloberfläche. Die Anzahl der Messungen orientiert sich am Auswerteverfahren! Es soll zunächst bei ruhender Luft, danach bei Ventilation mit dem Lüfter gemessen werden.

##### Hinweis

Der Tank des Taupunktspiegels ist gut zur Hälfte mit Äther zu füllen und mit dem Thermometer zu verschließen! Mit dem Blasebalg wird langsam Luft in den Tank gedrückt, die durch ein kleines Loch am oberen Tankende entweichen kann. Sie nimmt Ätherdampf mit, bei dessen Verdunstung so viel Abkühlung erzeugt wird, dass der Taupunkt in der Regel leicht erreicht werden kann.

Bei der Beobachtung des Beschlages sollte man auf einen geeigneten Hintergrund achten, der genügend Kontrast bietet, um auch leichten Beschlag schon erkennen zu lassen!

##### Auswertung

- 1) Man nehme jeweils den Mittelwert der Ablesung bei sich bildendem Beschlag und verschwindendem Beschlag! Die Taupunkt-Temperatur wird umgerechnet in Dampfdruck und absolute Feuchte.
- 2) Vergleiche die mittleren Temperaturdifferenzen mit und ohne Ventilation und diskutiere evtl. Abweichungen!
- 3) Welches Testverfahren könnte verwendet werden, um die beiden Messreihen miteinander zu vergleichen? [7, 241ff]
- 4) Welche Forderungen ergeben sich aus dem Testverfahren für die mindestens erforderliche Anzahl der Messungen?

#### 4.4 Literatur

- [1] Deutscher Wetterdienst, Aspirations-Psychrometer-Tafeln, 7. Auflage, Vieweg, Braunschweig, 1998.
- [2] Deutscher Wetterdienst, Beobachterhandbuch für Wettermeldestellen des synoptisch-klimatologischen Meß- und Beobachtungsnetzes (BHB), Offenbach, 1998.
- [3] Kleinschmidt, E., Handbuch der Meteorologischen Instrumente, Kap. III, Springer, Berlin, 1935.
- [4] Lück, W., Feuchtigkeit. R. Oldenbourg, München-Wien, 1964.
- [5] Skeib, G. (1953): "Über die instationären Einstellvorgänge am Assmann-Psychrometer. Zt. Met. 7, 268-274.
- [6] Brock, F.V. und Richardson, S.J., Meteorological Measurement Systems; Oxford University Press, Oxford, 2001.
- [7] Sachs, L., Angewandte Statistik. Springer, Berlin, 1978.
- [8] Niebuhr, J. und G. Lindner, Physikalische Messtechnik mit Sensoren, 5. Auflage, Oldenbourg, München, 2002.
- [9] Meteorological Office, Handbook of Meteorological Instruments, 2nd ed. Part 3: Measurement of Humidity, Her Majesty's Stationary Office, London, 1981.
- [10] VDI-Richtlinien Nr. 3786, Blatt 4, Messen der Luftfeuchte, 1985.

## 5 Wind

### 5.1 Grundlagen - Stichworte

#### 5.1.1 Hydrodynamik

Laminare und turbulente Strömung, Reynolds-Zahl, Navier-Stokes Gleichung, Stromlinien, Satz von Bernoulli, Rohr-, Grenzschichtströmung.

#### 5.1.2 Strömungsmessung

Staurohr, Schalenkreuz, Thermisches Anemometer .

#### 5.1.3 Schalenkreuzanemometer

Drehmoment, Trägheitsmoment, Overspeeding, Zeitkonstante, Trägheitslänge, Frequenzgang

#### 5.1.4 Statistik

Mittelwert, Mittelungszeit

### 5.2 Liste der Geräte

- Windkanal
- Mikromanometer (TSI Model 8710)
- Thermisches Anemometer (TSI Model 1650)
- Schalenkreuzanemometer (Typ Yacht-Anemometer)
- Datenerfassung, Multimeter, Kunststoffbehälter 5 l
- Gebrauchsanweisungen zu den einzelnen Geräten und Kalibrierdiagramme

### 5.3 Aufgaben und Auswertung

Am Ausgang eines Windkanals wird die Strömung mit einem Differenzdruckmanometer, einem Thermischen Anemometer (TA) und einem Schalenkreuzanemometer (SKA) vermessen.

Besondere Eigenschaften der einzelnen Geräte werden untersucht und Kalibrierungen durchgeführt.

#### 5.3.1 Bestimmung der An- und Auslaufschwelle

Durchführung

Am Messplatz sind TA und SKA zu montieren. Mindestens je fünf Mal wird die An- und Auslaufschwelle des SKA gesucht und mit dem TA gemessen.

Hinweis

Beim Bestimmen der Anlaufschwelle wird mit kleinen Änderungen der Geschwindigkeit der Punkt gesucht, bei dem das SKA aus dem stabilen Ruhezustand heraus losläuft.

Die Auslaufschwelle wird analog gesucht.

Auswertung

Angabe der mittleren An- und Auslaufschwellenwerte und Diskussion evtl. Unterschiede.

### 5.3.2 Kalibrierung eines TA und eines SKA

#### Durchführung

Zu beantworten ist die Frage, wie die Geräte Kennlinie des Schalenkreuzanemometers (SKA) aussieht.

Außerdem soll das Ausgangssignal des Thermischen Anemometers (TA) mit dem Referenzgerät (Prandtl-Staurohr) verglichen werden. Dabei wird mindestens dreimal der Geschwindigkeitsbereich von 1...15 m s<sup>-1</sup> in Schritten von 1 m s<sup>-1</sup> durchfahren und dabei alle drei Geräte parallel abgelesen.

#### Hinweis

Zur Montage der Messgeräte wird Stativ-Material benötigt. Das Staurohr muss einen stabilen Standort erhalten und horizontal ausgerichtet werden. Die Messparameter sind die mit dem Multimeter zu messende Klemmspannung des SKA und die Windgeschwindigkeit des TA.

Die Daten sollten dokumentiert und tabelliert werden.

#### Auswertung

- 1) Die Windgeschwindigkeit des TA soll gegen die Windgeschwindigkeit des Staurohrs aufgetragen werden. Wie sieht die Korrelation der Messergebnisse beider Geräte aus?
- 2) Die Kennlinie des SKA wird wie folgt dargestellt: Die Klemmspannung des SKA wird gegen die Windgeschwindigkeit des Staurohrs aufgetragen. Es soll ein linearer Zusammenhang zwischen Strömungsgeschwindigkeit  $v$  und Klemmspannung  $U$  angenommen werden:

$$v = a \cdot U + b \quad (5.1)$$

Graphisch und rechnerisch lassen sich nun die Konstanten  $a$  und  $b$  der Kalibrierkurve bestimmen. Berechne die Reststreuung der Messung um die Ausgleichsgerade und stelle sie dem vorher abgeschätzten Fehler gegenüber. [1] 390-391, 370-374, [2] 209, 217-218, 221.

- 3) Fehlerabschätzung der Kalibrierkurve: [3] 298ff; [4] 17-31

- Sind die Werte reproduzierbar?
- Welche typischen Fehler treten auf - welche Fehlerquellen hat eine Einzelmessung?
- Dazu schätze man die Fehlergrenzen der Kalibrierungen für niedrige, mittlere und hohe Windgeschwindigkeiten ab. Das Gesamtfehlerintervall trage man als "Fehlerbalken" in die Kalibrierkurven ein.
- Welche Größen / Parameter müssen am genauesten gemessen/berechnet werden?

### 5.3.3 Windmessung mit Störeinflüssen (SKA)

#### Durchführung

Bei drei verschiedenen Geschwindigkeiten wird das Schalenkreuzanemometer in 10° Schritten in einer vertikalen Ebene so in die Strömung hinein geneigt, dass die Strömung schließlich in Richtung der Rotationsachse einfällt.

#### Auswertung

Man trage jeweils die Windgeschwindigkeit (wie sie im Falle des SKA nach der Kalibrierkurve zu bestimmen ist) gegen den Neigungswinkel auf.

### 5.3.4 Eigenschaften des SKA

Bestimmung der Trägheitslänge  $L$

Durchführung

Das SKA und das Thermische Anemometer werden an den Messplatz montiert. Man simuliere einen Rechtecksprung der Strömungsgeschwindigkeit. Mindestens fünf Mal für jede Geschwindigkeit von  $2 \dots 10 \text{ m s}^{-1}$  in Schritten von  $2 \text{ m s}^{-1}$  soll dieser Versuch durchgeführt werden. Die Daten werden mit einer Datenerfassung aufgezeichnet.

Hinweis

Um den "Rechteck-Sprung" der Windgeschwindigkeit zu simulieren, wird das Schalenkreuz, wenn es bei einer gegebenen Windgeschwindigkeit die volle Umdrehungsgeschwindigkeit erreicht hat, mit dem Kunststoffbehälter (Plastikbecher) abgedeckt.

Auswertung

Die Trägheitslänge ist analytisch zu bestimmen. Welche Abhängigkeit  $L(v)$  ergibt sich?

### 5.4 Literatur

- [1] Sachs, L., Statistische Methoden, Springer, Berlin 1970.
- [2] Schrüfer, E., Elektronische Messtechnik, Hanser, München 1983.
- [3] Brock, F.W. and S.J. Richardson, Meteorological Measurement Systems, Oxford University Press, Oxford, 2001.
- [4] MacCready, P. B. jr. and Jex, H. R. (1964): Response Characteristics and Meteorological Utilization of Propeller and Vane Wind Sensors, J. Appl. Met. 3, 182-193.
- [5] Prandtl, L., K. Oswatitsch und K. Wiegandt, Führer durch die Strömungslehre, Vieweg, Braunschweig, 1984.
- [6] Schlichting, H. und K. Gersten, Grenzschichttheorie, 9. Aufl., Springer, Berlin 1997.
- [7] Schaenk, O., (1929): Über die Trägheitsfehler des Schalenkreuzanemometers bei schwankender Windstärke, Z. f. techn. Phys. 10, 67-66.
- [8] VDI-Richtlinie 3786, Blatt 2, Meteorologische Messungen für Fragen der Luftreinhalteung: Wind, 2000.

## 6 Druck

### 6.1 Grundlagen - Stichworte

#### 6.1.1 Thermodynamik

Statische Grundgleichung; Barometrische Höhenformel; ideales Gas; adiabatische Schichtung; Dampfdruck und Siedepunkt von Wasser: CLAUSIUS-CLAPEYRON-Gleichung.

#### 6.1.2 Druckmessung

Quecksilberbarometer: Fehlerquellen und die Korrekturen des Quecksilberbarometers; Deformationsbarometer; Siedepunktsbarometer; Kapazitives Barometer.

### 6.2 Liste der Geräte

- Normalbarometer (Schrank, Praktikumsraum, 7. Stock)
- Stationsbarometer (Schrank, Praktikumsraum, 7. Stock)
- Hypsometer
- Feinbarograph (Raum 518, 5. Stock)
- Kapazitives ("Setra"-) Barometer (Raum 518, 5. Stock)
- Tabellen, Gebrauchsanleitungen und Eichdiagramme.

### 6.3 Aufgaben und Auswertung

Der Auswertung soll eine ausformulierte Zusammenstellung von Erklärungen zu den in den Grundlagen angegebenen Stichworten vorangehen.

Mit Hilfe der im Versuch benutzten Barometer soll ein Tagesgang des Luftdruckes erstellt werden, sowohl mit den Daten der Station als auch mit auf NN reduzierten Werten.

Es werden Versuche mit

- dem Normalbarometer,
- dem "Setra"-Barometer (Datenaufzeichnung folgt automatisch)
- dem Stationsbarometer
- dem Hypsometer (einfache Druckmessung)

ca. alle 2 Stunden und fünf Mal am Tag durchgeführt. Die Messwerte werden in tabellarischer und graphischer Form zusammengestellt.

#### 6.3.1 Normalbarometer

##### Durchführung

Am Normalbarometer sind die Länge der Quecksilbersäule und ihre Temperatur zu bestimmen. Einmal im Laufe des Versuches ist die Messung für die Vakuumkorrektur am Normalbarometer durchzuführen.

##### Hinweis

Die Vakuumkorrektur wird so vorgenommen: Unmittelbar hintereinander werden zwei Druckmessungen durchgeführt. Dabei wird lediglich die Lage der unteren Quecksilbersäule (Nullwert) so unterschiedlich wie möglich gewählt. Die Temperatur ist jedes Mal festzuhalten.

Für die Meniskuskorrektur gibt es eine zusätzliche Einrichtung am Normalbarometer mit tabellierten Korrekturwerten.

**Auswertung**

- 1) Für die gefundenen Druckwerte sind folgende Korrekturen zu bestimmen:
  - Temperaturkorrektur
  - Meniskuskorrektur
  - Schwerekorrektur
  - Vakuumkorrektur (nur beim Normalbarometer)
  - Literatur: [1] Teil 6; [2] 290-297; [3] 282-283; [4] Tab. 16, 29, 51.
- 2) Der so gefundene korrigierte Wert ist auf NN zu reduzieren.

**6.3.2 Stationsbarometer****Durchführung**

Am Stationsbarometer sind die Höhe der Quecksilbersäule und ihre Temperatur abzulesen.

**Auswertung**

An den abgelesenen Werten sind die Schwere- Meniskus- und Temperaturkorrektur anzubringen.

**6.3.3 Hypsometer**

- 1) Vergleich des Hypsometers mit dem Normalbarometer

**Durchführung**

Mit dem Hypsometer ist der Luftdruck zu bestimmen und mit dem Normalbarometer zu vergleichen. Das Hypsometer ist im Gebrauch ständig, wegen Überhitzung des Thermometers, zu beobachten. Zu jeder Messung wird die Uhrzeit notiert.

**Auswertung**

Die Werte sind mit den Messungen der anderen Geräte zusammenzustellen. [4] Tab. 36, 37.

- 2) Bestimmung der Gebäudehöhe mit dem Hypsometer

**Durchführung**

Mit dem Hypsometer sind abwechselnd je 1 Druckmessungen im Kellerniveau, auf dem 7. Stock, und auf der Dachplattform vorzunehmen. (ca. alle 2 Stunden und fünf Mal am Tag.)

**Auswertung**

Aus den Messwerten ist die Höhendifferenz zu ermitteln und den Messfehler abzuschätzen.

**6.3.4 Druckreduktions-Aufgabe**

- 1) Der auf einem Hochplateau 2000 m ü. NN gemessene Luftdruck  $p_1$  ist auf NN zu reduzieren.

Man wähle  $p_1 = p_0 - 250$  hPa.

Dabei ist  $p_0$  ein in 6.3.3 gefundener aktueller Druck.

Verwende folgende Angaben:

Niveau	$h$ (m)	$T$ (°C)
A (Hochplateau)	2000	-10
B	2200	+3
C	2500	+1

*Tabelle 6.1: Parameter für Druckreduktions-Aufgabe*

Die Reduktion soll unter folgenden Annahmen durchgeführt werden:

- (a) Unterhalb A sei  $T = \text{const.}$
- (b) Unterhalb A sei die Schichtung adiabatisch.
- (c) Unterhalb A habe die Temperatur denselben Gradienten wie für B-C.
- (d) Wie 3, jedoch von B ausgehend

Es ist eine Skizze von den Lösungen anzufertigen.

- 2) Welche Methode erscheint am besten, wenn
  - (a) die Temperatur  $T(z)$  bekannt
  - (b) die Temperatur  $T(z)$  nicht bekannt ist?
- 3) Für welche Region der Erde ist die Reduktion erforderlich?
- 4) Welche Konsequenzen ergeben sich für die Realität von Druckgebilden (Hoch, Tief) in Bodenkarten?

#### 6.4 Literatur

- [1] Deutscher Wetterdienst, Beobachterhandbuch für Wettermeldestellen des synoptisch-klimatologischen Mess- und Beobachtungsnetzes (BHB), Offenbach, 1998.
- [2] Kleinschmidt, E., Handbuch der meteorologischen Instrumente, Springer, Berlin, 1935.
- [3] Kohlrausch, F., Praktische Physik, Band 1, Teubner, Stuttgart 1968.
- [4] Kohlrausch, F., Praktische Physik, Band 3, Teubner, Stuttgart 1968.
- [5] Brock, F.W. and S.J. Richardson, Meteorological Measurement Systems, Oxford University Press, Oxford, 2001.
- [6] Meteorological Office, Handbook of Meteorological Instruments, 2nd ed., Vol. 1, Measurement of Atmospheric Pressure, Her Majesty's Stationary Office, London 1981.



# Teil III

# Grundlagen

## 7 Temperatur

### 7.1 Temperaturskalen

Es gibt direkte und indirekte Verfahren zur Messung von physikalischen Größen. Für die Temperaturmessung werden indirekte Verfahren benutzt (Zustandsänderungen).

- Volumenänderung (Gase, Flüssigkeiten, Metalle)
- Elektrischer Widerstand
- Thermospannung
- Halbleitereigenschaften
- Schallgeschwindigkeit
- Strahlung

Zustandsänderungen → Skalierung

Thermodynamische Temperaturskala mit Fixpunkte:

- Erstarrungs-,
- Siede-,
- Sublimations-,
- Tripel-Punkt

#### 7.1.1 Celsius-Skala

- Celsius-Skala eingeführt 1742 durch Anders Celsius aus Schweden
- Fixpunkte für Wasser (bei  $p = 1013.25$  hPa):
  - Gefrierpunkt:  $0\text{ °C}$
  - Siedepunkt:  $100\text{ °C}$
- lineare Interpolation zwischen den Fixpunkten, außerhalb Extrapolation
- andere Fixpunkte siehe Tab. 7.1

Substanz	Zustand	T in °C	Definierender Fixpunkt
Gleichgewichtswasserstoff	Tripelpunkt	-259.34	ja
Sauerstoff	Siedepunkt	-182.962	ja
Kohlendioxid	Sublimationspunkt	-78.479	---
Quecksilber	Erstarrungspunkt	-38.836	---
Wasser	Erstarrungspunkt	0	---
Wasser	Tripelpunkt	0.01	ja
Wasser	Siedepunkt	100	ja
Zinn	Erstarrungspunkt	231.968	ja
Zink	Erstarrungspunkt	419.58	ja
Silber	Erstarrungspunkt	961.93	ja
Gold	Erstarrungspunkt	1064.43	ja
Kupfer	Erstarrungspunkt	1084.87	---
Nickel	Erstarrungspunkt	1455	---
Platin	Erstarrungspunkt	1769	---
Rhodium	Erstarrungspunkt	1963	---
Iridium	Erstarrungspunkt	2447	---
Wolfram	Erstarrungspunkt	3420	---

Tabelle 7.1: Internationale praktische Temperaturskala (IPTS)

- absolute Nullpunkt ist aus dem Gesetz von Gay-Lussac ableitbar (Gleichung 7.1)
- für ein ideales Gas liegt dieser Nullpunkt bei -273.15 °C
- Umrechnung Celsius → Kelvin:  $T[K] = \vartheta[C] + 273.15 \text{ °C}$

### 7.1.2 Fahrenheit-Skala

- Fahrenheit-Skala eingeführt 1709 durch Daniel Fahrenheit aus Deutschland
- Definition durch:
  - die geringste damals gemessene Temperatur:  $0 \text{ °F} = -17.78 \text{ °C}$
  - Temperatur des Menschen:  $100 \text{ °F} = 37 \text{ °C}$
- Umrechnung zwischen °F und °C:

$$[\text{°F}] = 9/5 [\text{°C}] + 32; [\text{°C}] = 5/9 \cdot ([\text{°F}] - 32)$$

$\vartheta$ , Celsius	$\vartheta_F$ , Fahrenheit
100	212
40	104
20	68
0	32
-17.7777	0.00014
-20	-4
-40	-40
-60	-76

Tabelle 7.2: Beispiele Celsius-Skala vs. Fahrenheit-Skala

## 7.2 Volumenänderung (Gase, Flüssigkeiten, Metalle)

### 7.2.1 Gase und Flüssigkeiten

- Grundlage (nach Gay-Lussac):

$$V = V_0[1 + \gamma(T - T_0)] \quad (7.1)$$

mit:

$V, T$ : Volumen und Temperatur

$V_0, T_0$ : Volumen und Temperatur am Ausgangszustand (z.B. 0 °C)

$\gamma$ : kubischer Ausdehnungskoeffizient

→ für ideale Gase:  $\gamma = 1/273.15 \text{ K}^{-1}$

→ für Flüssigkeiten, Festkörper: stoffspezifische Werte

$$\gamma_{\text{Hg}} = 18 \cdot 10^{-5} \text{ K}^{-1}$$

$$\gamma_{\text{Messing}} = 6 \cdot 10^{-5} \text{ K}^{-1}$$

$$\gamma_{\text{Glas}} = 1.2 - 2.7 \cdot 10^{-5} \text{ K}^{-1}$$

- Praxis: Kein Gasthermometer (nur in Kalibrierlabors)

### 7.2.2 Flüssigkeitsthermometer

- bestehend aus Glaskapillare mit Skalierung und Flüssigkeitsreservoir
- bei Temperaturanstieg → Ausdehnung der Flüssigkeit nach Gleichung 7.1
- Thermometerflüssigkeit: Hg, Alkohole;  $\gamma_{\text{Hg}}/\gamma_{\text{Glas}} \approx 7-10$ 
  - Hg: Schmelzpunkt bei -38.8 °C, Siedepunkt bei 356.7 °C
  - 96 % Alkohol: Schmelzpunkt bei -117 °C, Siedepunkt bei 78 °C
- Maximum-Thermometer Abb. (7.1b, links):
  - Thermometerflüssigkeit ist Hg
  - oberhalb des Thermometergefäßes → Engstelle in der Kapillare, durch die strömt das Hg bei Temperaturanstieg.
  - bei Abkühlung reißt dort der Faden ab → maximale Länge des Hg-Fadens in der Kapillare bleibt erhalten.
  - Montage erfolgt mit einer leichten Neigung in liegender Position.
- Minimum-Thermometer Abb. (7.1b, rechts):
  - Thermometerflüssigkeit ist Alkohol.
  - bei fallender Temperatur nimmt die Oberflächenspannung des Thermometerfadens das in der Kapillare befindliche Metall- oder Glasstäbchen mit.
  - bei Temperaturanstieg bleibt das Stäbchen liegen → an der Oberkante: Minimumtemperatur ablesbar.
  - zum besseren Wärmeaustausch mit der Umgebung → (gabelförmiges) Thermometergefäß mit großer Oberfläche eingesetzt
  - Montage erfolgt horizontal, um den Einfluss der Schwerkraft auf die Stäbchenbewegung auszuschließen.
- Standarderdbodenthermometer für 2, 5, 10, 20, 50, 100 cm Tiefe (Abb. 7.2)
- Vertikalprofil der Erdbodentemperatur ist abhängig vom Bodentyp
- der Jahresgang der Erdbodentemperatur ist signifikant von der Tiefe abhängig (Abb. 7.3)

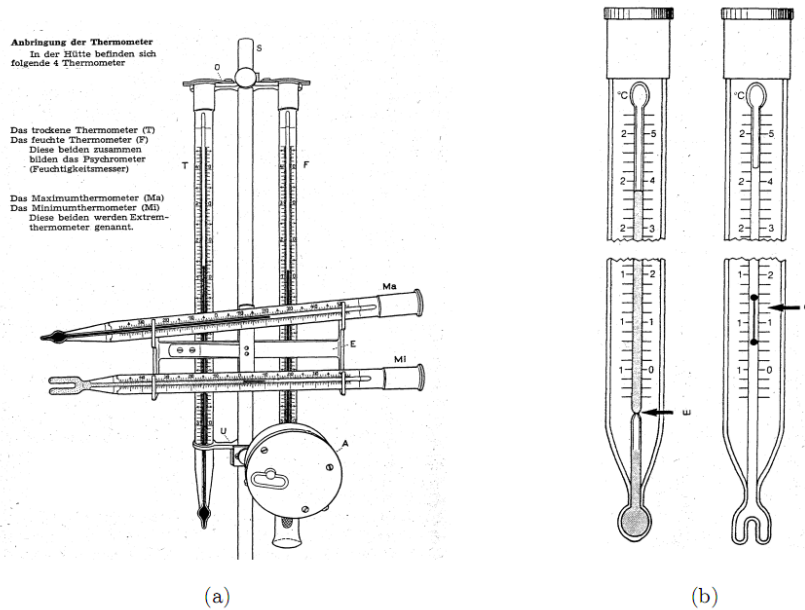


Abbildung 7.1: a) Thermometer in der Wetterhütte. Messung der Temperatur für trockene Luft (T), feuchte Luft (F), der Maximum- und der Minimumtemperatur (Ma, Mi) [1]. b) Maximum- und der Minimumthermometer. E = Engstelle, S = Anzeigenstift. [2]

### 7.2.3 Bimetallthermometer

- seit Ende des 18. Jahrhunderts in Benutzung
- ein Paar von Metallen mit unterschiedlichen Ausdehnungskoeffizienten sind miteinander verbunden
- beide Metallstreifen verlaufen parallel bei der Referenztemperatur, bei Temperaturanstieg → unterschiedliche Längenänderung → Verformung
- für die Auslenkung  $\Delta S$  eines Bimetallstreifens bei einer Temperaturänderung  $\Delta T$  gilt näherungsweise:

$$\Delta S = \frac{l^2 A}{2(h_1 + h_2)} (\gamma_1 - \gamma_2) \cdot f(\psi) \cdot \Delta T \quad (7.2)$$

mit:

$\Delta S$ : Auslenkung

$\Delta T$ : Temperaturänderung

$l$ : Länge des Streifens

$h_1, h_2$ : Dicke des Streifens

$\gamma_1, \gamma_2$ : Kubische Ausdehnungskoeffizienten

A: Gerätekonstante

f: Elastizitätsmodul

$f(\psi)$ : Funktion des Auslenkungswinkels

$\psi$	0°	30°	60°
$f(\psi)$	1.000	0.970	0.885

Tabelle 7.3: Elastizitätsmodul als Funktion des Auslenkungswinkels

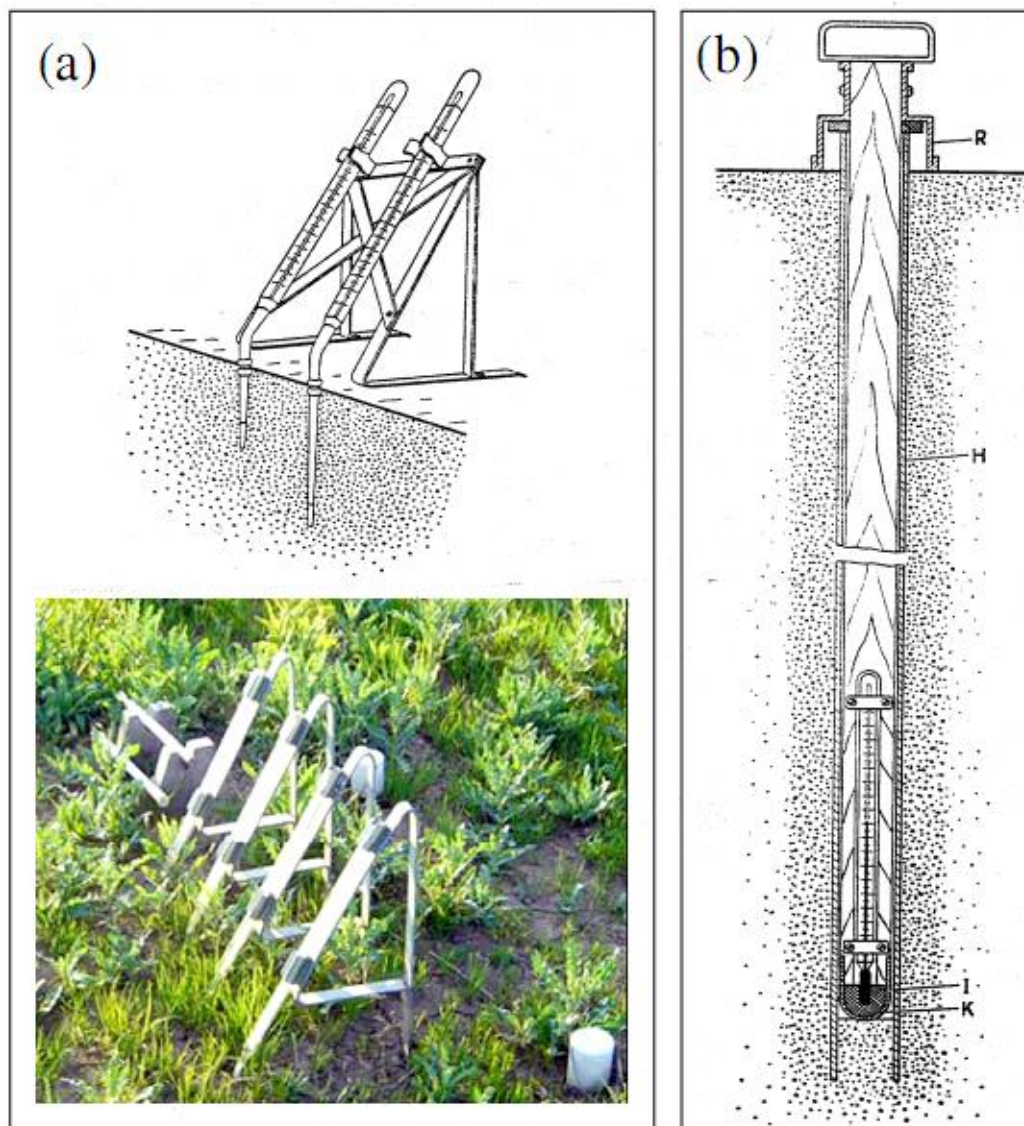


Abbildung 7.2: a) Erdbodenthermometer für die Tiefen 2-20 cm (Foto: B. Friederich), b) für 50 cm, bzw. 100 cm. [1]

- Schematisches Beispiel für ein Bimetallthermographen ist in Abb. 7.4 gezeigt

#### 7.2.4 Ablesegenauigkeit und Fehler bei Flüssigkeits- und Bimetallthermometer

Ablesegenauigkeit:

- Lufttemperatur:  $0.5\text{ }^{\circ}\text{C} - 0.1\text{ }^{\circ}\text{C}$
- Temperatur zur Feuchtebestimmung:  $0.1\text{ }^{\circ}\text{C} - 0.05\text{ }^{\circ}\text{C}$
- Erdbodenthermometer:  $0.05\text{ }^{\circ}\text{C} - 0.01\text{ }^{\circ}\text{C}$

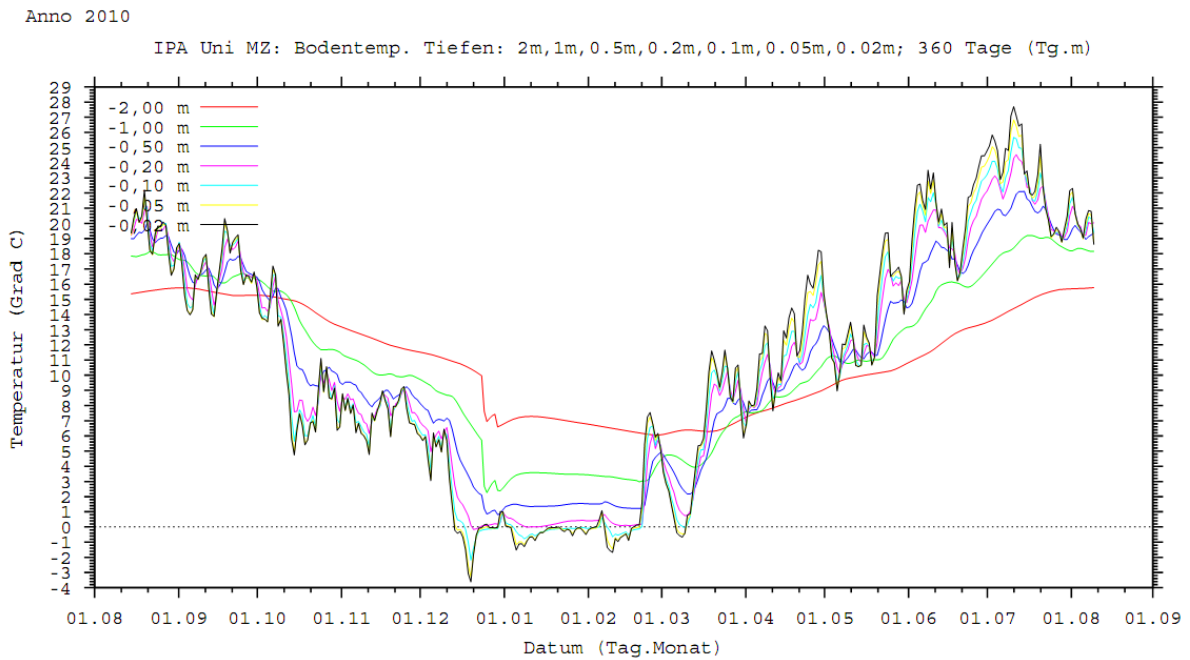


Abbildung 7.3: Jahrgang der Bodentemperaturen in Mainz.

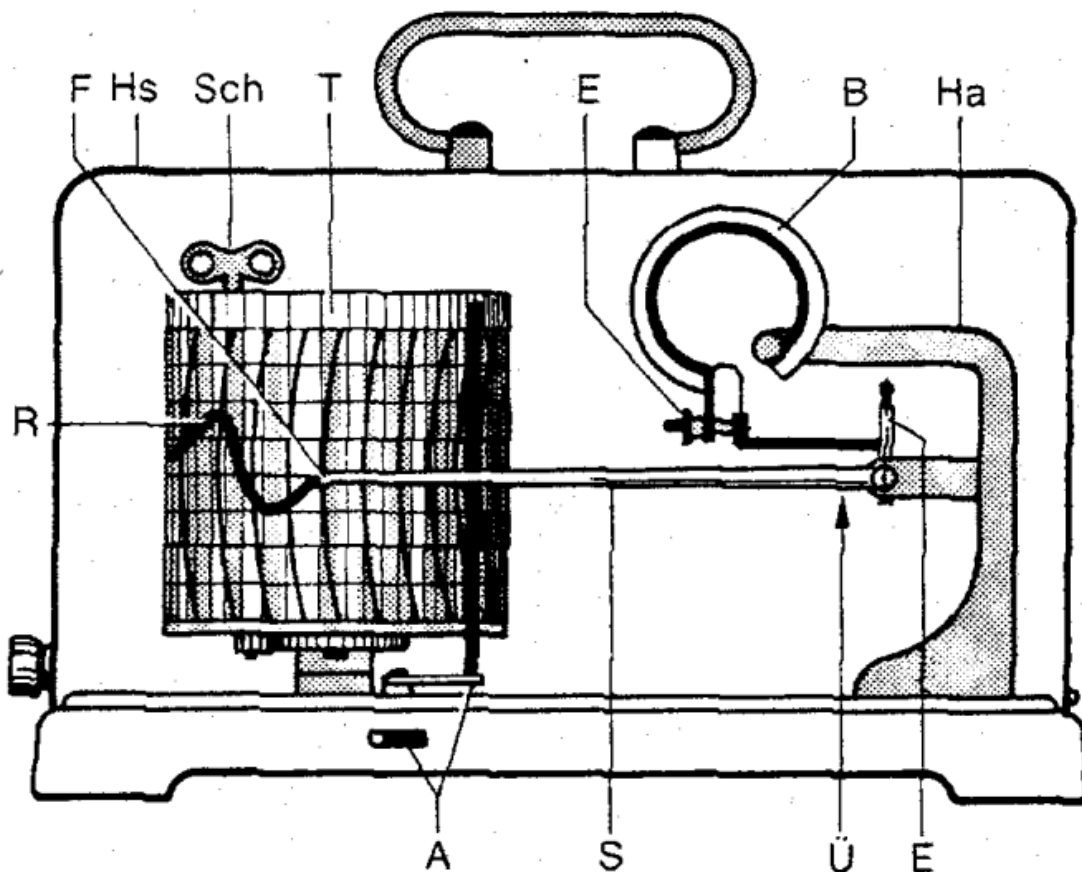


Abbildung 7.4: Thermograph (schematisch). B = Bimetallring, Ha = Halterung, Ü = Hebelmechanismus, F = Schreibfeder, S = Schreibarm, T = Registriertrommel, R = Registrierschrieb, Sch = Schlüssel zum Aufziehen des Uhrwerks, A = Hebel zum Abheben des Schreibarmes, E = Eichschrauben, Hs = Schutzgehäuse. [2]

**Häufige Messfehler:**

- Montagefehler: Temperaturleitung durch metallische Halterungen
- Strahlungsfehler → Wetterhütte (siehe Abschnitt 7.5.1)
- Gerätefehler: Alterung → Eichung/Kalibrierung  
bei Flüssigkeitsthermometer: Bruch des Fadens, Überdestillation
- Ablesefehler: Parallaxe

Material	$\alpha, 1/K$	$\beta, 1/K^2$
Nickel	0.0055	$+7.4 \cdot 10^{-6}$
Platin	0.0039	$-6 \cdot 10^{-7}$
Kupfer	0.0043	0

Tabelle 7.4: Beispiele für Temperaturkoeffizienten

**7.3 Elektrischer Widerstand****7.3.1 Kennlinien**

- Metalle und Halbleiter ändern ihren elektrischen Widerstand  $R$  als Funktion der Temperatur  $T$ .
- Metalle - Kaltleiter:

$$R(T) = R_0[1 + \alpha(T - T_0) + \beta(T - T_0)^2 + \gamma(T - T_0)^3 + \dots] \quad (7.3)$$

mit:

 $R_0 = R(T_0)$ ,  $T_0$ : Referenztemperatur $\alpha$ : Temperaturkoeffizient $\beta$ : Maß für die Krümmung der Sensor-Kennliniefür:  $\alpha \gg \beta$ ,  $\gamma$ : Kennlinien nahezu linear

- Halbleiter - Heißleiter:

– Verwendung von Metalloxyden mit negativen Temperaturkoeffizienten → Widerstand sinkt bei steigender Temperatur

– Temperaturkurve exponentiell:

$$R(T) = R_0 e^{b \left( \frac{1}{T} - \frac{1}{T_0} \right)} \quad (7.4)$$

**7.3.2 Platin-Widerstandsthermometer**

- nahezu lineare Kennlinie für den Pt100 (100 Ohm bei 0 °C)
- Messproblem: Eigenerwärmung (siehe Abb. 7.6)
  - Energiebilanz: zugeführte elektrische Energie = über die Luftmasse  $m$  abgeführte Energie

$$I^2 \cdot R = m \cdot c_p \cdot \Delta T$$

mit:

 $c_p$  = spezifische Wärme

– Abhilfe: Ventilation und  $I < 5$  mA:  $\Delta T \rightarrow 0$

- Beispiele für Platin-Widerstandsthermometer sind in Abb. 7.7 gezeigt
- Temperaturbereich: -200 bis + 600 °C



- Vorteile Pt100: hohe Genauigkeit, Langzeitstabilität, geringer Linearitätsfehler
- Nachteile Pt100: Kennlinie nicht universell, relativ teuer gegenüber Thermoelementen
- Anwendungsbeispiele: Temperaturüberwachung in chemisch-pharmazeutischer Industrie, Energiewirtschaft, ...

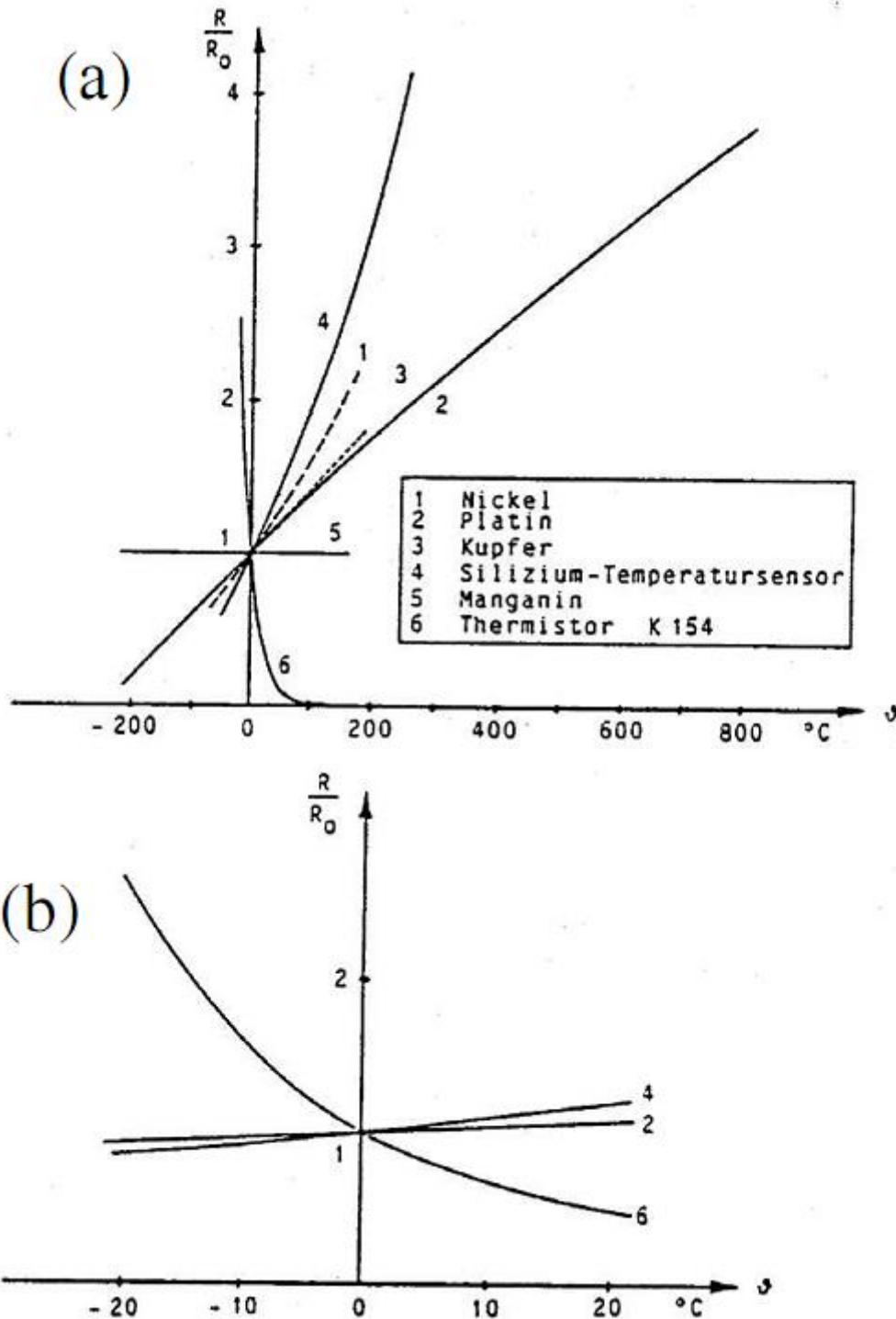


Abbildung 7.5: (a) Temperaturkennlinien verschiedener Metalle und Halbleitersensoren. (b) Ausschnittsvergrößerung aus (a). [3]

### 7.3.3 Elektrischer Widerstand - Messtechnik

- Verwendung von Messbrücken
- Abgleichverfahren bei dem gilt:  $A - A^* = 0 \rightarrow$  Nullabgleich
  - mit:  $A =$  Messgröße,  $A^* =$  Vergleichsgröße
  - Beispiel aus der Mechanik: Balkenwaage
- hier: Wheatstone-Messbrücke (siehe Abb. 7.8)

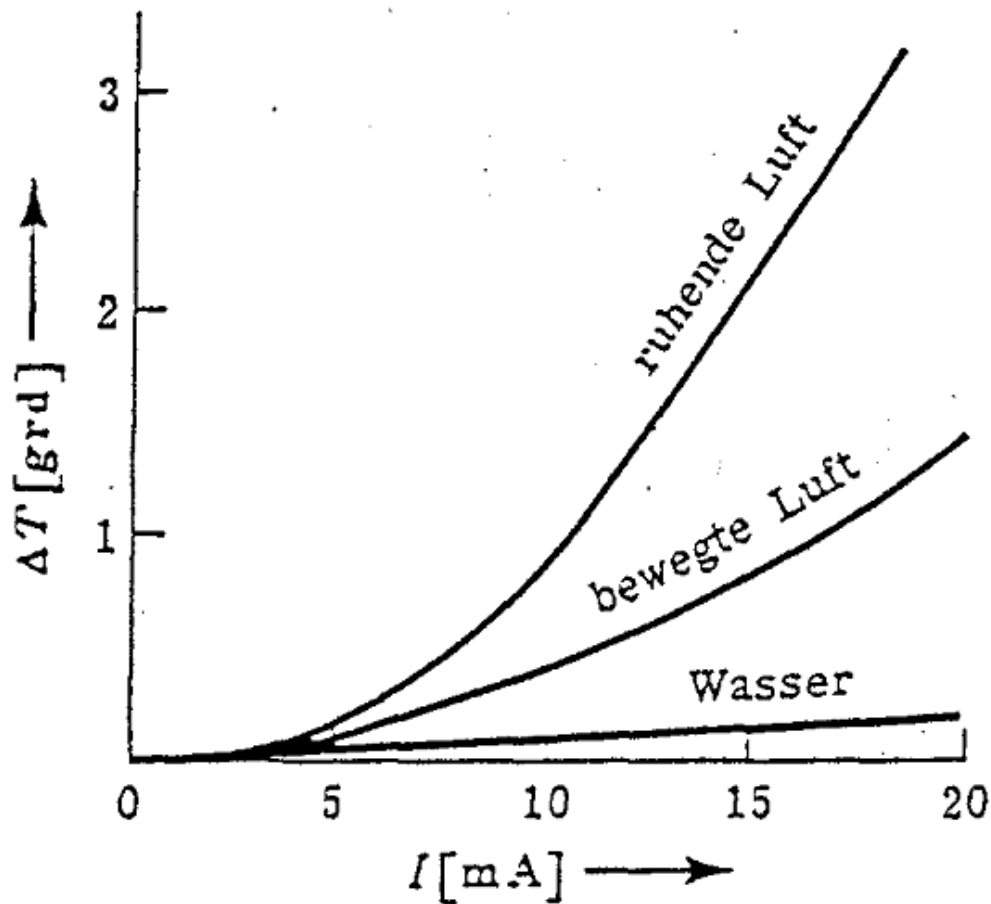


Abbildung 7.6: Einfluss des Messstromes  $I$  auf den Temperaturfehler  $\Delta T$  eines Widerstandsthermometers bei verschiedenen Messmedien. [4]

- Abgleichbedingung:  $U_d = 0$

$$R_x = R_2 = R_1(R_4/R_3) \quad (7.5)$$

## 7.4 Thermoelement

### 7.4.1 Thermoelektrischer Effekt - Seebeck-Effekt

- Stromkreis aus Materialien A, B (unterschiedlicher Austrittsarbeiten) mit Verbindungsstellen auf unterschiedlichen Temperaturen  $T_1$  und  $T_2$
- Elektronen vom Metall mit niedriger Austrittsarbeit  $\rightarrow$  zum Metall hoher Austrittsarbeit
- Thermospannung  $U_{th}$  abhängig vom Material und Temperatur

- allgemein gilt:

$$U_{\text{th}} = U_1 + U_2 = k_{\text{AB}}T_1 + k_{\text{BA}}T_2 \quad (7.6)$$

für:  $T_1 = T_2 \rightarrow U_{\text{th}} = 0$  und  $k_{\text{AB}} = -k_{\text{BA}}$

$$U_{\text{th}} = U_1 + U_2 = k_{\text{AB}}(T_1 - T_2)$$

mit:  $k_{\text{AB}}$  = Proportionalitätsfaktor zwischen Metall A und B (Kennlinie: linear)

- Messpraxis: eine Referenzlötstelle ist auf konstanter Temperatur zu halten.
- Prinzipschaltung und Kennlinie in Abb. 7.9



Abbildung 7.7: Kommerzielle Pt100. [5]

#### 7.4.2 Thermoelektrische Spannungsreihe

- Um den Proportionalitätsfaktor  $k_{\text{AB}}$  nicht für beliebig viele Werkstoffkombinationen angeben zu müssen, wird die Empfindlichkeit der einzelnen Materialien gegenüber Platin ermittelt.

- Die Ergebnisse sind in der sogenannten thermoelektrischen Spannungsreihe zusammengestellt.
- Beispiele für eine Temperaturdifferenz zwischen 100 °C und 0 °C:
- Praxis: Empfindlichkeit  $k_{AB}$  zwischen verschiedenen Materialien A und B → aus Differenz ihrer Empfindlichkeiten  $k_{AP}$  und  $k_{BP}$

### 7.4.3 Eigenschaften Thermoelemente

- ausführliche Ableitung des thermoelektrischen Effekts zeigt noch ein quadratisches Glied

$$U = a_{AB}(T_1 - T_2) + b_{AB}(T_1 - T_2)^2 \quad (7.7)$$

- nichtlineare Kennlinie muss bei genauen Messungen und bei Messungen über einen größeren Temperaturbereich berücksichtigt werden
- Beispiele von Thermospannungen in Tab. 7.6

Abgleichbedingung

$$R_2 = R_1(R_4/R_3)$$

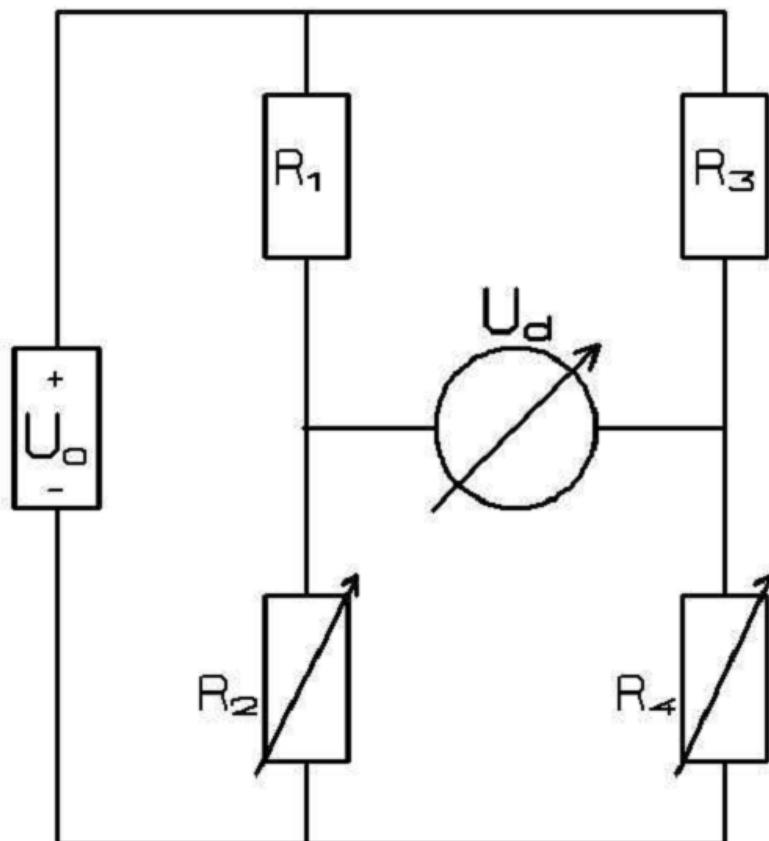


Abbildung 7.8: Wheatstone-Messbrücke

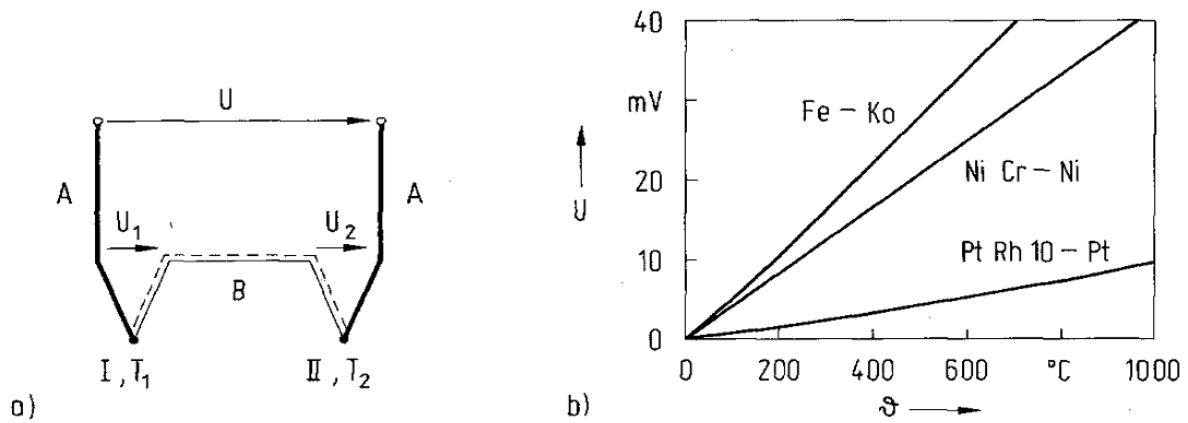


Abbildung 7.9: Prinzipschaltung (a) und Kennlinie (b) von Thermoelementen. [6]

- Temperaturbereich: -200 bis +1800 °C
- Vorteile Thermoelemente: großer Temperaturbereich, kleine Bauform, schnelle Ansprechzeiten
- Nachteile Thermoelemente: Nichtlinearität, komplexer Messaufbau bei kleinen Strömen (Signalverstärkung nötig)
- Anwendungsbeispiele: Temperaturüberwachung in chemisch-pharmazeutischen Industrie, Energiewirtschaft, ...

Material X	$k_{XP}$ in $\frac{mV}{100 K}$
Konstantan	-3.2
Nickel	-1.9
Platin	0.0
Wolfram	0.7
Kupfer	0.7
Eisen	1.9
Nickelchrom	2.2
Silizium	44

Tabelle 7.5: Thermo-elektrische Spannungsreihe. [6]

Temperatur $T_1$ °C	Spannung U Fe-Konst. mV	Spannung U NiCr-Ni mV	maximale Unsicherheit
-200	-8,15		
-100	-4,75		
0	0	0	-
100	5,37	4,10	±3 K
200	10,95	8,13	±3 K
300	16,56	12,21	±3 K
400	22,16	16,40	±3 K
500	27,85	20,65	±0,75 %
600	33,67	24,91	±0,75 %
700	39,72	29,14	±0,75 %
800		33,30	±0,75 %
900		37,36	±0,75 %
1000		41,31	±0,75 %

Tabelle 7.6: Thermospannungen der (Fe-Konst.)- und (NiCr-Ni)-Thermoelemente bei einer Bezugstemperatur  $T_2=0$  °C. [6]

## 7.5 Strahlungsfehler und dynamisches Verhalten

### 7.5.1 Strahlungsfehler an Temperaturfühlern

- Energiebilanz am Messfühler:

$$Q_S + Q_L + Q_H + Q_B + Q_E = 0 \quad (7.8)$$

mit:

$Q_S$ : kurzwellige Strahlungsbilanz

$Q_L$ : langwellige Strahlungsbilanz

$Q_H$ : fühlbarer Wärmestrom

$Q_B$ : Wärmestrom a. d. Inneren des Sensors ( $\sim \sigma T^4$ )

$Q_E$ : Wärmestrom durch Zufuhr elektrischer Energie

für  $Q_B = Q_E = 0$  gilt:

$$Q_H = -(T_{\text{Fuehler}} - T_{\text{Luft}})(c_p \rho_{\text{Luft}} K) / \Delta s \quad (7.9)$$

mit:  $K$  = Austauschkoefizient,  $\Delta s$  = charakteristischer Abstand

$$T_{\text{Fuehler}} = T_{\text{Luft}} + \frac{Q_S + Q_L}{\frac{c_p \rho_{\text{Luft}} K}{\Delta s}} \quad (7.10)$$

- Forderung an die Praxis: Strahlungsfehler  $\rightarrow 0$ , d.h.  $Q_S + Q_L \rightarrow 0$
- Realisierung:
  - Abschirmung:  $Q_S \rightarrow 0 \Rightarrow$  Gehäuse mit hoher Albedo
  - Ventilation:  $Q_L \rightarrow 0$ ,  $K$ : groß
- Ventilation: passiv  $\rightarrow$  Lamellen-Gehäuse, aktiv  $\rightarrow$  Lüfter (siehe Abb. 7.10)
- Thermometerhütte (auch Englische Hütte) mit ihrer weißen Oberfläche schützt die Sensoren gegen die einfallende direkte und indirekte solare Strahlung (Abb. 7.11).
- Lamellenwände gestatten ausreichend Ventilation und massive Bauart gleicht kurzfristige Temperaturschwankungen aus.

### 7.5.2 Dynamisches Verhalten von Sensoren

- Zeitverhalten von Sensoren kann durch eine Differentialgleichung von mindestens 2. Ordnung mit konstanten Koeffizienten beschrieben werden:

$$\tau^2 \cdot \frac{d^2 x_a(t)}{dt^2} + 2D\tau \cdot \frac{dx_a(t)}{dt} + x_a(t) = K \cdot x_e(t) \quad (7.11)$$

mit:

$x_e(t)$ : Eingangssignal, z.B. Zeitverhalten der Temperatur

$x_a(t)$ : Ausgangssignal, z.B. Zeitverhalten des Temperatursensors

$\tau$ : Zeitkonstante

$D$ : Dämpfungsfaktor

$K = x_a / x_e$ : Übertragungsfaktor

- DGL lässt sich problemorientiert mit Testfunktion lösen [7]

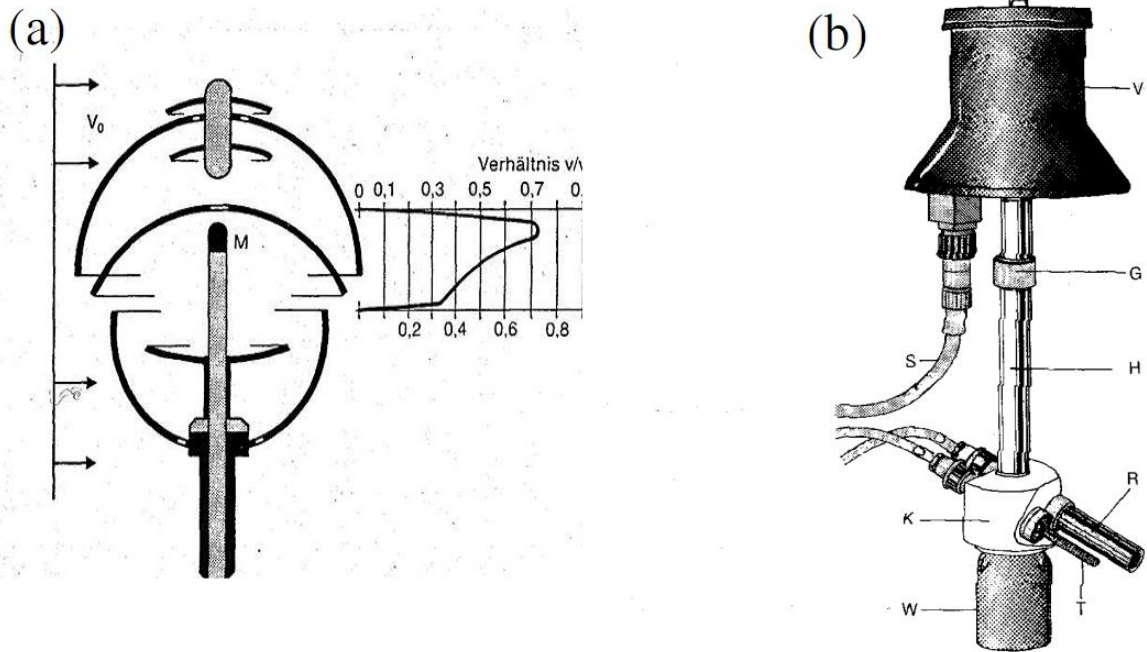


Abbildung 7.10: (a) Querschnitt durch eine Strahlungsschutzhütte mit Windverteilung im Inneren des Gerätes.  $M$  = Messfühler,  $v$  = Freilandgeschwindigkeit,  $v_0$  = Windgeschwindigkeit am Ort des Messfühlers (Lambrecht, Göttingen). (b) Psychrometer.  $V$  = Ventilationsmotor,  $G$  = Schraubgewinde,  $H$  = Halterrohr,  $K$  = Messkopf,  $W$  = Wasservorratsgefäß,  $T$  = Thermometer,  $R$  = Strahlungsschutzrohr,  $S$  = Stromzuführung für Ventilationsmotor. [2]



Abbildung 7.11: Thermometerhütte (Foto: B. Friederich)

- sprungförmige Änderung des Eingangssignals  $x_e \rightarrow$  Sprungantwort des Ausgangssignals  $x_a(t)$  (Beispiele: Abb. 7.12)

- Zeitkonstante legt die Sprungantwort fest

$$x_a = K \cdot x_e (1 - e^{-t/\tau}) \tag{7.12}$$

- 63 % des neuen Endwerts sind also nach einer Zeitkonstanten erreicht

### 7.5.3 Zeitverhalten von Temperatursensoren

- Typische Trägheitskoeffizienten:

- Quecksilberthermometer: 50-60 s
- Thermoelement: 0.1 - 3 s
- Bimetallthermograph: 20 - 30 s

- Newton'sches Abkühlungsgesetz:  $Q_S + Q_L + Q_H + Q_B = 0$

- Annahme: langwellige und kurzwellige Strahlungsbilanz ist Null

$$Q_H + Q_B = 0$$

- mit Temperatur am Sensor  $T =$  Lufttemperatur  $T_L$  ergibt sich für Strom fühlbarer Wärme  $Q_H$  (aus Umgebung):

$$Q_H = -\alpha_L(T - T_L) \tag{7.13}$$

mit:  $\alpha_L =$  Wärmestromkoeffizient (Beispiele in Tab. 7.7)

Windgeschwindigkeit $v$ in $\text{m s}^{-1}$	Wärmeübergangskoeff. $\alpha_L$ in $\text{W m}^{-2} \text{K}^{-1}$
0.1	15.7
0.2	22.1
0.5	35.0
1.0	49.5
2.0	70.9
5.0	110.7
10.0	156.5

Tabelle 7.7: Wärmeübergangskoeffizienten berechnet für senkrechte Anströmung eines Zylinders mit 5 mm Durchmesser.

- Wärmestrom in / aus Sensorkörper  $Q_B$ :

$$Q_B = -(c_p M/F)(dT/dt) \quad \text{in } \text{Wm}^{-2} \tag{7.14}$$

mit:

$M$ : Masse des Sensors

$F$ : Oberfläche des Sensors

$c_p$ : spezifische Wärme

$dT/dt$ : Temperaturänderung am Sensor

$$-\alpha_L(T - T_L) - (c_p M/F)(dT/dt) = 0 \tag{7.15}$$



mit:

$$c_p M / F \alpha_L = 1 / \lambda = \tau$$

$\alpha$ : Anpassungskoeffizient in 1/s

$\tau$ : Zeitkonstante, Relaxationszeit in s

$$dT/dt = -\lambda(T - T_L)$$

es folgt:

$$T = T_L + (T_0 - T_L)e^{-\lambda t}, \text{ mit: } T_0 = T \text{ zur Zeit } t = 0 \quad (7.16)$$

- Anforderungen an Temperatursensoren sind der Tab. 7.8 aufgelistet

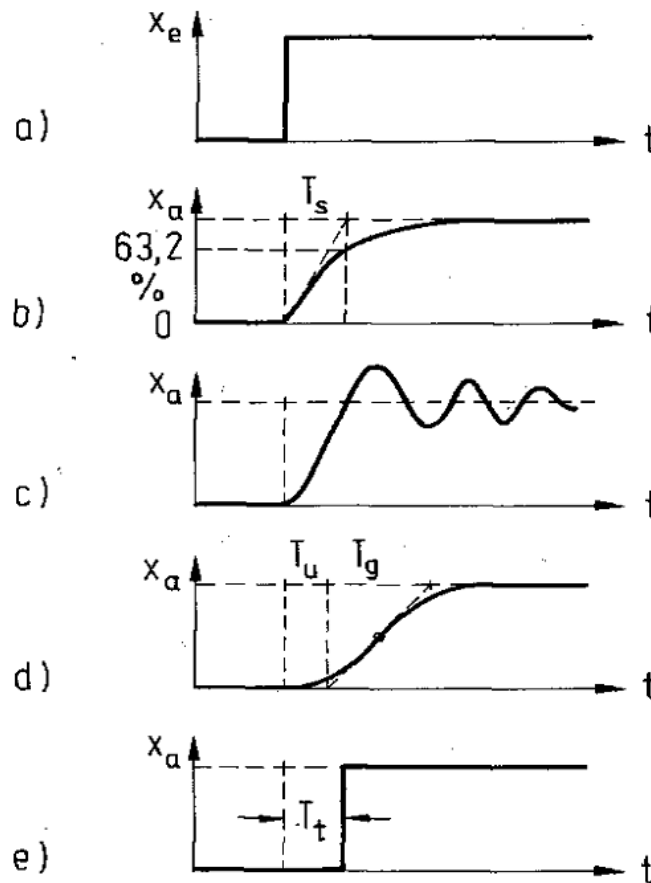


Abbildung 7.12: Sprungantworten verschiedener Messgeräte a) sprungförmig sich änderndes Eingangssignal, b) Ausgangssignal eines Messgeräts mit Zeitverhalten 1. Ordnung,  $T_S$ : Zeitkonstante, c) Ausgangssignal eines Messgeräts mit Zeitverhalten höherer Ordnung, d) wie c) jedoch mit kriechender Annäherung ( $T_u$ : Verzugszeit,  $T_g$ : Ausgleichszeit) e) Ausgangssignal eines Messgeräts mit Totzeit  $T_t$  [6]

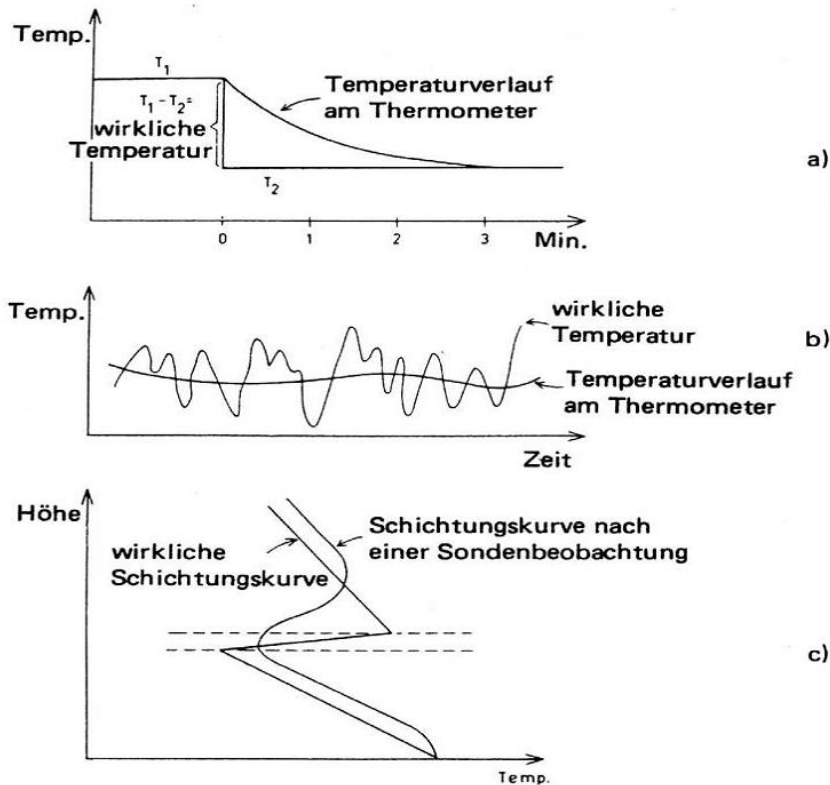


Abbildung 7.13: Nachhinken der Thermometer (Trägheit der Thermometer). a) plötzliches Absinken der Temperatur von  $T_1$  auf  $T_2$ . Wegen Trägheit wird eine ausgeglichene Temperaturänderung gemessen.  $\alpha$  entspricht der Zeit, die notwendig ist, um die ursprüngliche Temperaturdifferenz um 63 % zu reduzieren. b) Kurz dauernde Temperaturschwankung, nicht registriert mit dem Thermometer. c) Verfälschung der Temperatur bei Radiosondenaufstiegen im Bereich der Temperaturinversion. [8]

	Zeitkonstante $\tau$ s	Meß- unsicherheit [27] K	Meßbereich °C	Teilung von Skala oder Registrierstreifen K	Bemerkungen
Flüssigkeits-Glasthermometer					
Stationsthermometer	150*)	0,2	-30 bis +50	0,2	DIN 58 660 [10]
Quecksilberthermometer im Psychrometer nach <i>Alßmann</i>	80*)	0,2	-30 bis +40	0,2	DIN 58 661 [11]
Maximum-Thermometer	150	0,2	-30 bis +50	0,5	DIN 58 654 [12]
Minimum-Thermometer	70	0,3	-40 bis +40	0,5	DIN 58 653 [13]
Bimetall-Thermometer (Thermograph)	120	1	-35 bis +45	1	
Widerstandsthermometer Pt 100 DIN (ventiliert)	<20	0,3	-40 bis +50	**)	DIN 43 760 [7]
Widerstandsthermometer Pt 100 1/3 DIN	<20	0,1	-40 bis +50	**)	
Halbleiter-Thermometer (Thermistor)	< 1	0,1	-40 bis +50	**)	

\*) Bei Ventilierung, d.h. Zwangsbelüftung durch Aspirator, ist  $\tau=45$  s. (Bei Meßanlagen mit Meßwert-Fernübertragung muß der Motor für den Ventilator eine Laufzeitgarantie von 5000 Stunden haben.)

\*\*\*) Abhängig vom Anzeige- oder Registriergerät.

Tabelle 7.8: Anforderungen an Geräte zur Messung der Lufttemperatur. [9]

## 8 Feuchte

### 8.1 Grundlagen

#### 8.1.1 Vorbemerkungen zum atmosphärischen Wasserdampf

- globales Wasserreservoir:  $\sim 1.4 \cdot 10^{18} \text{ t H}_2\text{O}$
- atmosphärisches Wasserreservoir:  $\sim 1.3 \cdot 10^{13} \text{ t H}_2\text{O}$
- globale Verdunstung pro Tag:  $\sim 1.3 \cdot 10^{12} \text{ t H}_2\text{O}$
- mittlere Verweilzeit von Wasserdampf in der Atmosphäre:  $\sim 10$  Tage
- Latente Verdampfungswärme:  $\sim 2.5 \cdot 10^6 \text{ J kg}^{-1}$
- wesentliche Parameter des atmosphärischen Energiehaushaltes:
  - Verdunstung  $\rightarrow$  benötigt Energie
  - Transport
  - Kondensation  $\rightarrow$  Energiefreisetzung
- Wasserdampf außerdem relevant für Niederschlagsbildung und wichtigstes atmosphärisches Treibhausgas

#### 8.1.2 Feuchtemaße

- Wasserdampfdruck  $e$ : Partialdruck von Wasserdampf in der Atmosphäre in hPa
  - Dalton'sches Gesetz:  $p = \sum_i p_i + e = p_{\text{dry}} + e$   
mit:  $p_{\text{dry}}$  = Partialdruck der trockenen Luft
- Sättigungsdampfdruck  $E$ : maximal möglicher Wasserdampfdruck  $e_w$  bei einer Temperatur
- Werte für  $E_w$  und  $E_i$  bezüglich Wasser und Eis werden auf Basis der Internationalen Temperaturskala (IST-90) gemäß Neuberechnungen von Sonntag (1994) nach Formeln in der Psychrometer-Tafel [10]
  - Beschreibung der Änderung des Sättigungsdampfdrucks in Abhängigkeit von der Temperatur durch Clausius-Clapeyron Gleichung

$$\frac{dE}{dT} = \frac{l_v}{T(v_g - v_l)} \quad (8.1)$$

mit:

$l_v$ : molare Verdampfungswärme

$v_g$ : spezifisches Volumen des Dampfes

$v_l$ : spezifisches Volumen der Flüssigkeit

mit der idealen Gasgleichung

$$p v_g = RT \quad (R: \text{Gaskonstante}) \quad (8.2)$$

und unter Vernachlässigung von  $v_l$  ergibt sich:

$$\frac{1}{E} \frac{dE}{dT} = \frac{l_v}{R T^2} \quad (8.3)$$

– Magnusformel beschreibt den Zusammenhang empirisch:

$$E(T) = E(\vartheta_0) \cdot e^{\frac{a \cdot \vartheta}{b + \vartheta}} \quad (8.4)$$

über Eis:  $a = 17.84362$ ,  $b = 245.425^\circ\text{C}$ ,  $E(\vartheta_0) = 6.1078 \text{ hPa}$

über Wasser:  $a = 17.08085$ ,  $b = 234.175^\circ\text{C}$ ,  $E(\vartheta_0) = 6.11213 \text{ hPa}$

- absolute Feuchte  $a$ : Masse des Wasserdampfes pro Volumen Luft in  $\text{g}/\text{m}^3$
- spezifische Feuchte  $s$ : Verhältnis der Masse des Wasserdampfes zur Masse der feuchten Luft angegeben in  $\text{g}/\text{kg}$
- Mischungsverhältnis  $r$ : Verhältnis der Masse des Wasserdampfes zur Masse der trockenen Luft angegeben in  $\text{g}/\text{kg}$
- relative Feuchte RH: ist das Verhältnis  $e/E$
- Taupunkt  $T_d$ : Temperatur, auf die ein (feuchtes) Luftpaket isobar abgekühlt werden muss, damit es gesättigt ist  $e = E(T_d)$ 
  - $T_d$  als Funktion von relativer Feuchte RH und Temperatur  $\vartheta$  (vgl. Psychrometer-Tafel, 1998, Seite X [10]):

$$T_d = \ln \left( RH \cdot \frac{E(\vartheta)}{100} \cdot 6.11213 \right) \quad (8.5)$$

gültig für:  $1\% < RH < 100\%$  und  $-45^\circ\text{C} < \vartheta < 59^\circ\text{C}$

– Relative Feuchte als Funktion von  $T_d$  in Abb. 8.1 gezeigt

- Übersicht berechnete Feuchtegrößen als Funktion der Temperatur in Tab. 8.1
- Vergleich zur Berechnung der relativen Feuchte bei verschiedenen Approximationen in Tab. 8.2 dargestellt

### 8.1.3 Übersicht Prinzipien und Geräte

- eine Übersicht über direkte und indirekte Messverfahren ist in Tab. 8.3 gegeben

Temperatur $t$ in $^\circ\text{C}$	Sättigungsdampfdruck $E$ in hPa	Sätt.-Mischungsverh. $r_s$ in $\text{g kg}^{-1}$	Absolute Feuchte $a$ in $\text{g m}^{-3}$
<b>-20</b>	<b>1.27</b>	<b>.78</b>	<b>1.09</b>
-10	2.87	1.77	2.37
<b>0</b>	<b>6.11</b>	<b>3.77</b>	<b>4.85</b>
10	12.33	7.66	9.45
<b>20</b>	<b>23.71</b>	<b>14.91</b>	<b>17.55</b>
30	43.67	28.02	31.27
<b>40</b>	<b>77.36</b>	<b>51.43</b>	<b>53.62</b>
50	132.28	93.42	88.84

Tabelle 8.1: Feuchtegrößen gültig für ebene Wasseroberflächen und NN, Magnus-Formel

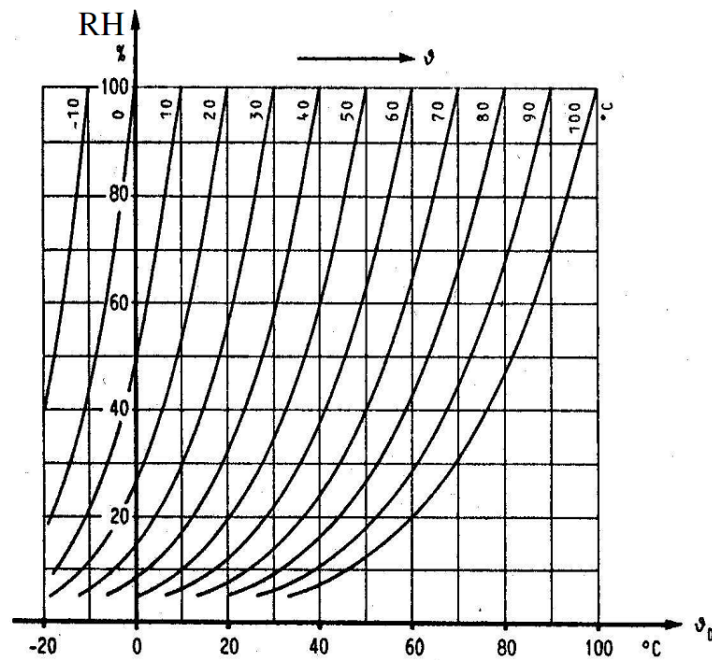


Abbildung 8.1: Relative Feuchte als Funktion der Taupunkttemperatur  $\vartheta_D$  und der Lufttemperatur  $\vartheta$ . [3]

Formel	0	-10	-20	-30	in °C
Magnus	100	91.6	84.1	77.3	in %
Sonntag	100	90.7	82.2	74.5	in %

Tabelle 8.2: Approximationen der relativen Feuchte nach Magnus und Sonntag

## 8.2 Messinstrumente

### 8.2.1 Haarhygrometer

- 1783 erstmals verfügbar (H. B. de Saussure)
- Prinzip: Längenänderung des Haares bei Feuchteänderung als Maß für die relative Feuchte
- Haare werden zur besseren Aufnahme der Feuchtigkeit entfettet
- Messfühler besteht aus einer Haarharfe (siehe Abb. 8.2), die empfindlich gegenüber Staub ist
- Verlängerung über den gesamten Messbereich beträgt ca. 2.5 % der Gesamtlänge
- Längenänderung erfolgt nach den Gay-Lussac'schen Zahlen, rel. Längenänderung von Haaren:

$$\Delta l/l \sim \log RH$$

- Einsatzbereich für RH bei Temperaturen zwischen -20 °C und 50 °C
- Zeitkonstante  $\sim 2$  min
- Hystereseverhalten von bis zu 8 % RH (siehe Abb. 8.3)

<b>Direkte Meßverfahren</b>	<b>Sättigungs- verfahren</b>	Taupunkthygrometer	Messung der Taupunkt- temperatur
		Lithium-Chlorid- Taupunkthygrometer	Messung der Umwand- lungstemperatur
	<b>Absorptions- verfahren</b>	Volumenhygrometer	Messung des Wasserdampf- volumens
		Elektrolyse-Hygrometer	Messung des elektr. Zerset- zungsstromes von absor- biertem Wasser
		Sonstige Absorptions- hygrometer	Messung der absorbierten Wassermenge
	<b>Verdunstungs- verfahren</b>	Psychrometer	Messung der Abkühlung durch Verdunstung
<b>Indirekte Meßverfahren</b>	<b>Hygroskopische Verfahren</b>	Gravimetrisches Hygro- meter	Messung der Gewichts- änderung eines Testkörpers
		Haar-Hygrometer	Messung der Längen- änderung eines Testkörpers
		Kohleschicht-Hygrometer	Messung der elektrischen Leitfähigkeit eines Test- körpers
		Elektrolytisches Hygrometer	Messung der elektrischen Oberflächen-Leitfähigkeit eines Testkörpers
		Kapazitives Hygrometer	Messung der dielektr. Eigen- schaften eines Testkörpers
		Farb-Hygrometer	Messung der Farbänderung eines Testkörpers
	<b>Spektrale Verfahren</b>	Ultrarot-Hygrometer	Messung der UR-Absorp- tionsänderung
		Mikrowellen-Hygrometer	Messung der dielektrischen Eigenschaften
	<b>Sonstige Verfahren</b>	Diffusions-Hygrometer	Messung der Druckdifferenz infolge unterschiedlicher Diffusionsgeschwindigkeiten
		Entladungs-Hygrometer	Messung der Änderung der Ionisierbarkeit

Tabelle 8.3: Verfahren der Luftfeuchtemessung. [11]

RH in%	0	10	20	30	40	50	60	70	80	90	100
$\Delta l$ in%	0	20.9	38.8	52.8	63.7	72.8	79.2	85.2	90.5	95.4	100

Tabelle 8.4: Gay-Lussac'sche Zahlen (empirisch). [12]

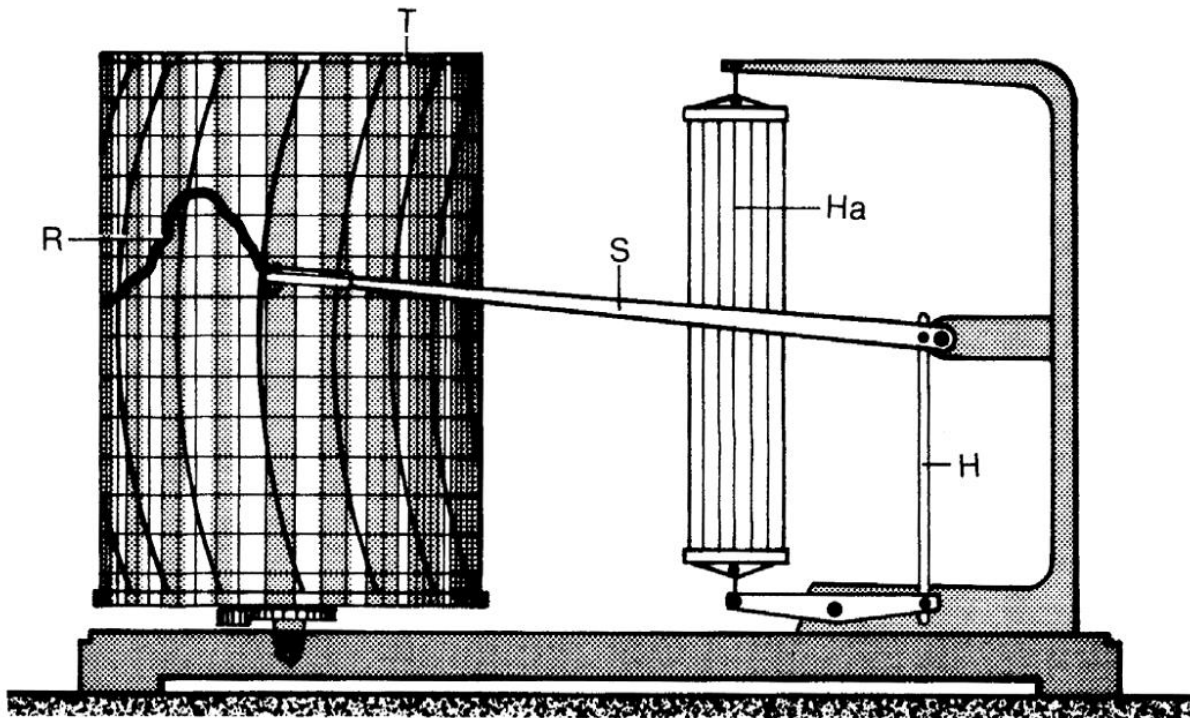


Abbildung 8.2: Schematischer Querschnitt durch einen Hygrographen. Ha = Haarharfe, H = Hebelmechanismus, R = Registrierschrieb, S = Schreibarm, T = Registriertrommel. [2]

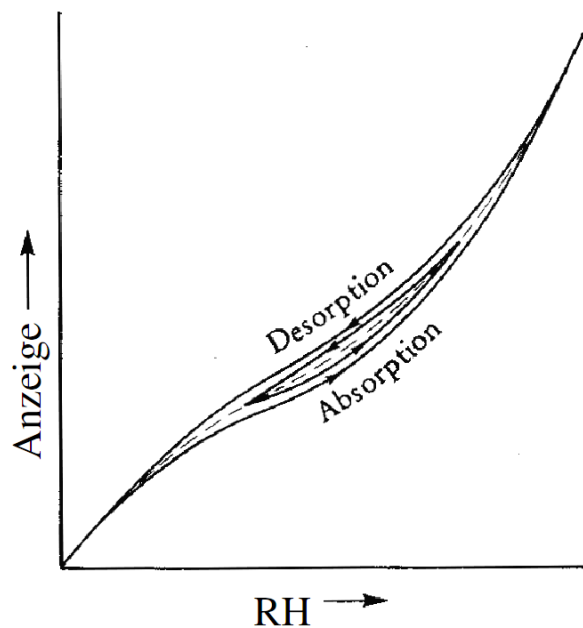


Abbildung 8.3: Hygroskopische Hysterese von Hygrographen. [11]

### 8.2.2 Aspirations-Psychrometer

- Prinzip: durch Evaporation wird einem System Energie entzogen, Gleichgewicht zwischen latenter und sensibler Wärme kann der Dampfdruck und die relative Feuchte bestimmt werden.

- Aufbau eines Aßmann und Frankenger Psychrometers sind in Abb. 8.4 dargestellt.
- Aufbau Aßmann:
  - Ventilator saugt Luftstrom an den Gefäßen des trockenen und feuchten Thermometers vorbei.
  - Thermometergefäße sind strahlungsgeschützt durch stark reflektierendes Gehäuse
  - Reservoir des Feuchtethermometer ist zusätzlich mit feuchten Strumpf überzogen
- Feuchtethermometer misst die Feuchtetemperatur  $\vartheta_h$  bei ausreichender Ventilation ( $3 \text{ m s}^{-1}$ )
  - durch Wärmeverlust bei Evaporation gilt:  $\vartheta_h \leq \vartheta$
  - $\vartheta - \vartheta_h$  ist ein Maß für den Dampfdruck  $e$
- Sprung`sche Formel als Approximation für den Dampfdruck  $e$  aus Temperaturdifferenz ( $\vartheta - \vartheta_h$ ):

$$e = E - p \cdot A(\vartheta - \vartheta_h) \tag{8.6}$$

mit:

A: Sprung`sche Konstante;  $A = c_p/0.622L_v$

$L_v$  : latente Verdampfungswärme (Wasser, Eis)

für  $e$  in hPa gilt bei Luftdruck  $p = 1013 \text{ hPa}$ :

$A_{\text{Wasser}} = 0.655 \text{ hPa K}^{-1}$

$A_{\text{Eis}} = 0.579 \text{ hPa K}^{-1}$

- Abb. 8.5 stellt Zusammenhang zwischen Differenztemperatur  $\vartheta - \vartheta_h$  und RH dar

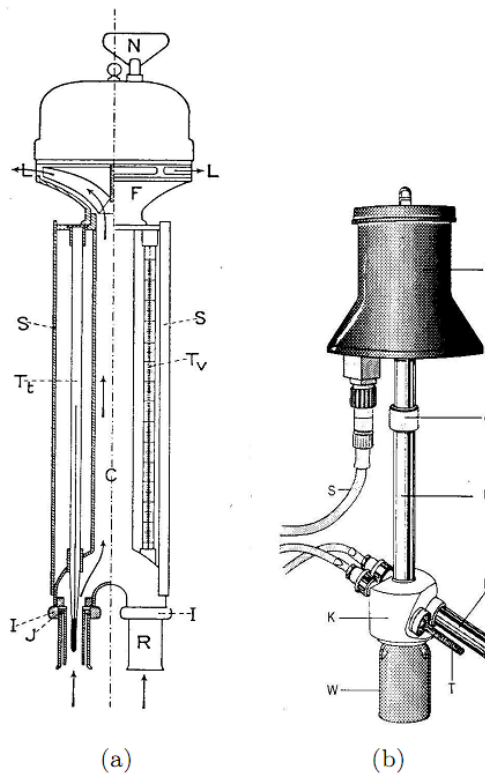


Abbildung 8.4: a) Aspirations-Psychrometer nach Aßmann. [8] b) Psychrometer nach Frankenger. Beschreibung siehe Abb. 7.10. [2]



### 8.2.3 Taupunktspiegel

- Prinzip: Abkühlung einer nichthygroskopischen Oberfläche führt bei Erreichen des Taupunkts zum Beschlag durch Kondenswasser
- Praktikum: Abkühlung mit Hilfe von Äther, Temperaturmessung mit Hg-Thermometer (siehe Abb. 8.6a)
- automatisiertes Taupunkthygrometer (Abb. 8.6b)
  - LED (Light Emitting Diode) emittiert Licht, das am Spiegel reflektiert und von einer Photodiode detektiert wird
  - Peltier-Element steuert Temperatur des Spiegels
  - bei eintretender Kondensation verringert sich die Intensität des detektierten Signals

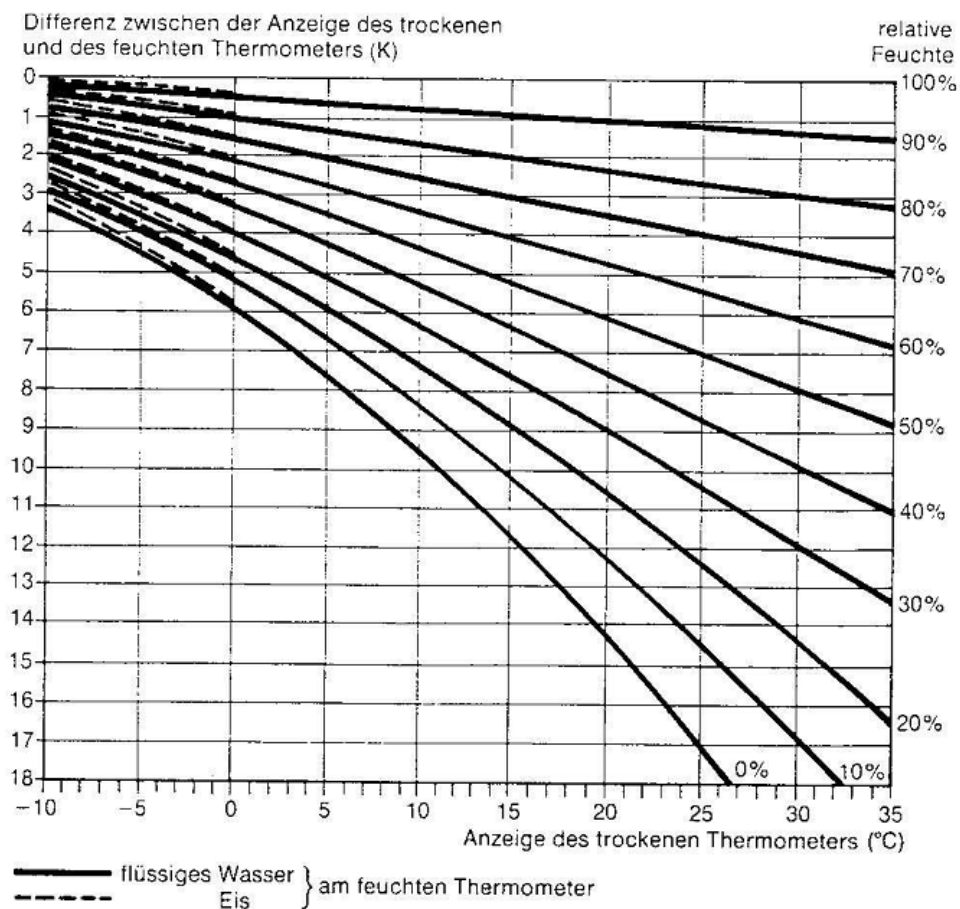


Abbildung 8.5: Relative Luftfeuchte in Abhängigkeit von Lufttemperatur (trockenes Thermometer) und Psychrometerdifferenz. [2]

- auch akustische Detektion möglich wie bei dem DEWCAP-Sensor von Vaisala
  - Änderung der Frequenz und Amplitude einer akustischen Welle bei Einsetzen der Tröpfchenbildung wird registriert, Temperaturmessung erfolgt mit einem Pt100 (vgl. Abb. 8.6c)
- Voraussetzungen zur Messung mit dem Taupunktspiegel:
  - auf dem gekühlten Spiegel muss sich ca. 0.05 mg Wasser/cm<sup>2</sup> niederschlagen, um Kondensation beobachten zu können

- Temperaturgenauigkeit beträgt  $0.1^\circ\text{C}$
- ausreichende Ventilation des Spiegels erforderlich

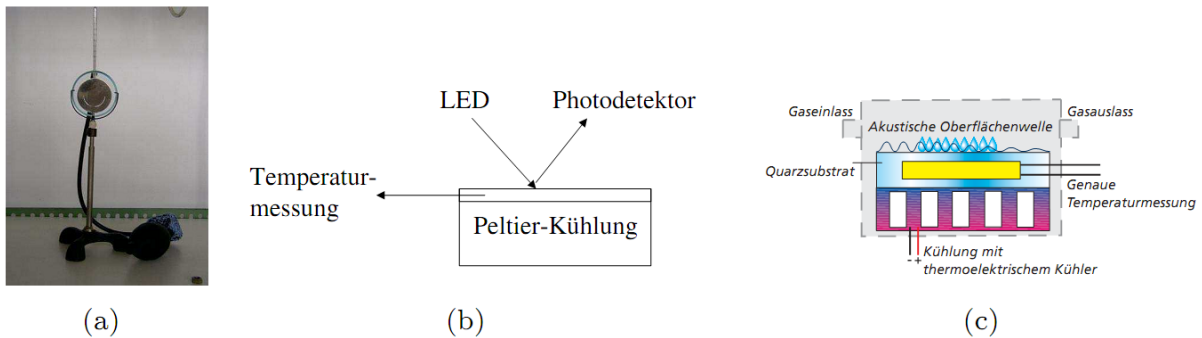


Abbildung 8.6: a) Taupunktspiegel aus dem Praktikum, b) automatischer Taupunktspiegel, c) akustisches Taupunkt-Hygrometer [13]

### 8.2.4 LiCl-Taupunkthygrometer

- Über gesättigte Salzlösungen existiert ein definierter Sättigungsdampfdruck  $E_{salt}$ , der nur von der Temperatur abhängig ist
- $E_{salt}$  steht in einem festen Verhältnis zum Sättigungsdampfdruck über Wasser bzw. zur absoluten Feuchte oder zum Taupunkt (Abb. 8.7)
- schematischer Aufbau eines LiCl-Fühlers in Abb. 8.8a
- LiCl ist ein hygroskopisches Salz und erhöht seine elektrische Leitfähigkeit bei Feuchteanstieg
- LiCl-Schicht liegt an einer elektrischen Spannung
- Stromfluss bei Feuchtigkeit → Erwärmung und Abtrocknung → weniger Leitfähig → geringerer Stromfluss → Wasseraufnahme usw.
- Einpendeln des Gleichgewichts zwischen Trocknung und Wasseraufnahme, wenn Wasserdampfdruck der Luft = Dampfdruck des durch die Salzschrift gebundenen Wassers
- Gleichgewichtstemperatur als Maß der absoluten Feuchte bzw. des Taupunkts; auch als Umwandlungstemperatur bezeichnet (Abb. 8.8b)
  - $T_d$  lässt sich wie folgt approximieren:

$$T_d = 0.68 \vartheta - 24 \text{ } ^\circ\text{C} \quad \text{mit : } -15 \text{ } ^\circ\text{C} < \vartheta < 40 \text{ } ^\circ\text{C} \quad (8.7)$$

$$T_d = 0.49 \vartheta - 21 \text{ } ^\circ\text{C} \quad \text{mit : } \vartheta < -15 \text{ } ^\circ\text{C} \quad (8.8)$$

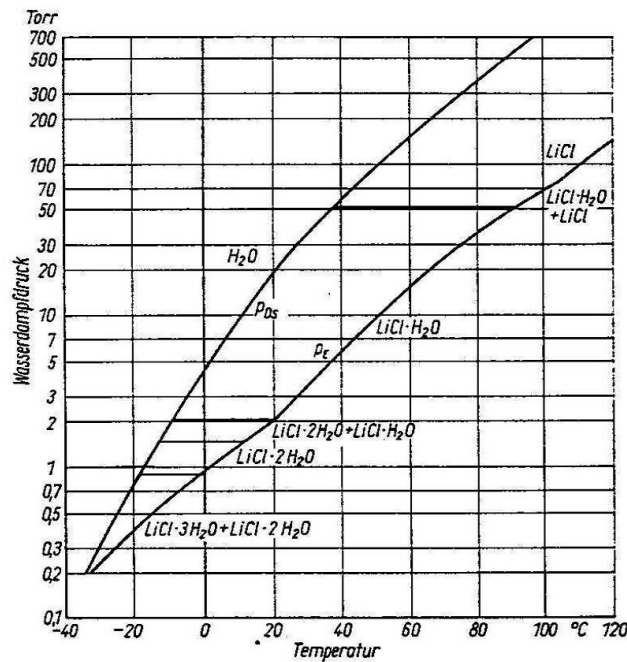


Abbildung 8.7: Wasserdampfdruck  $p_E$  über gesättigter LiCl-Lösung und Wasserdampfdruck  $p_{Dg}$ . [14]

### 8.2.5 Kapazitive Hygrometer

- Dielektrizitätskonstante von Wasser ist mit einem Wert von  $\epsilon = 81$  sehr viel größer als die anderer Stoffe.
- Wert von  $\epsilon$  anderer Isolierstoffe nimmt daher bei Wasseraufnahme stark zu
- mit Zunahme der Luftfeuchte steigt damit die Kapazität des Kondensators
- Abb. 8.9a zeigt schematischen Aufbau eines kapazitiven Messfühlers

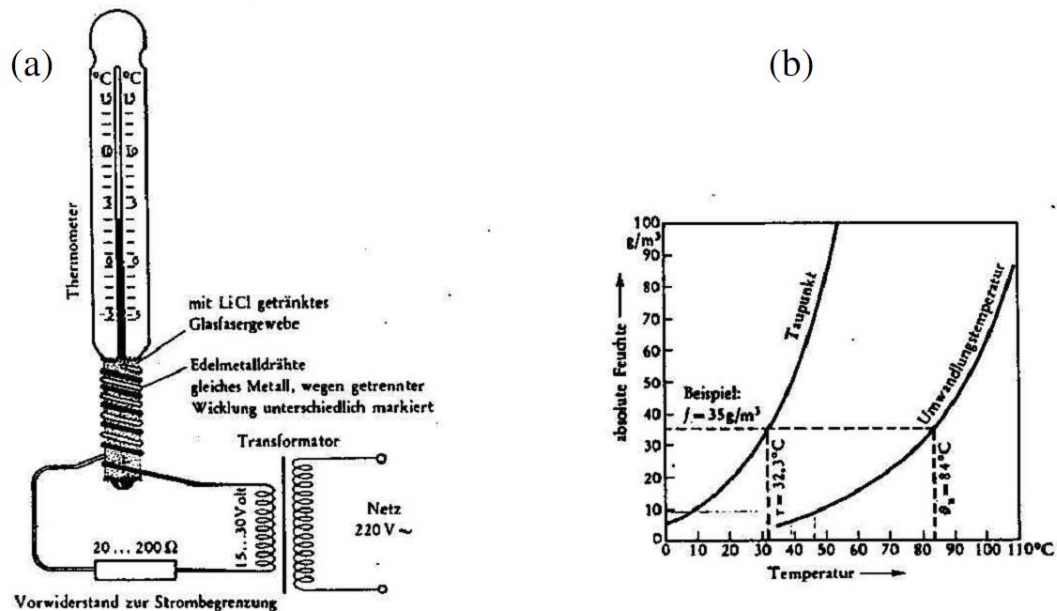


Abbildung 8.8: (a) Schema eines LiCl-Messfühlers, (b) Zusammenhang zwischen Umwandlungstemperatur und absoluter Feuchte / Taupunkt. [11]

- der Zusammenhang zwischen Kapazität und relativer Feuchte ist in Abb. 8.9b dargestellt
- Tab. 8.5 fasst die Eigenschaften der hygrometrischen Verfahren zusammen
- typische Zeitkonstanten:
  - Haarhygrometer: normales Haar → 20 bis 150 s, gewalztes Haar → 10 bis 40 s, Hygrographen mit Haarharfe → 180 bis 300 s
  - LiCl-Hygrometer: 20 bis 60 s
  - Åßmann-Psychrometer: 35 bis 45 s

Messverfahren	Standardabweichung	im Temperaturbereich	im Feuchtebereich
Haarhygrometer	±5 % RH	-10 bis +50 °C Lufttemp.	>40 % RH
LiCl-Hygrometer	±1 K Taupunkttemp.	-10 bis +60 °C Taupunkttemp.	>20 % RH
Psychrometer	±2 % RH	0 bis +50 °C Feuchttemp.	>5 % RH

Tabelle 8.5: Standardabweichung verschiedener Feuchtemessverfahren [15]

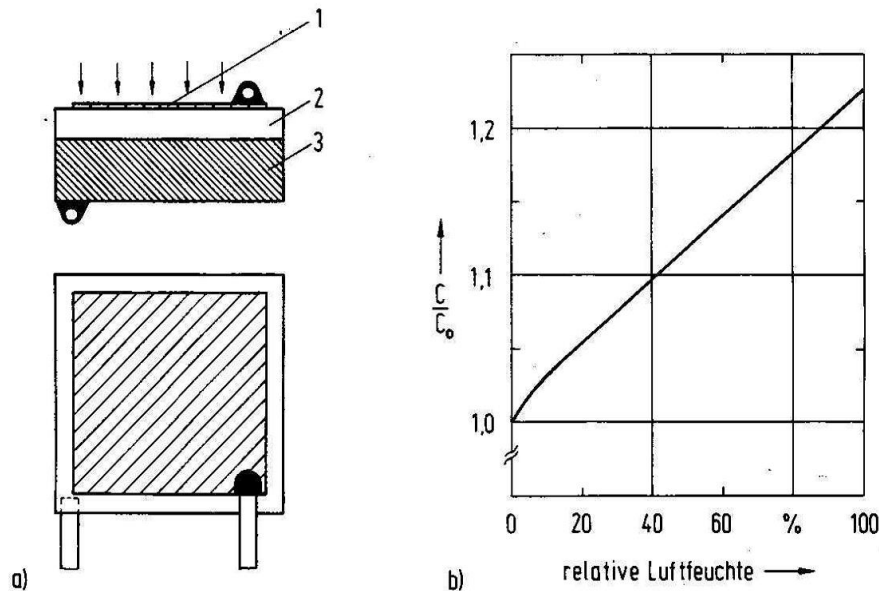


Abbildung 8.9: (a) Schema eines kapazitiven-Feuchtefühlers mit wasserdurchlässiger Goldelektrode 1, feuchteempfindlichem Dielektrikum 2 und Grundelektrode 3. (b) Zusammenhang zwischen Kapazität des Fühlerelements und der relativen Luftfeuchte. [6]

## 9 Wind

### 9.1 Allgemeines

- Wind ist eine vektorielle Größe, Beschreibung durch Betrag und Richtung
- in kartesischen Koordinaten lassen sich die horizontalen Komponenten (Skalare)  $u$  und  $v$  sowie die Vertikalkomponente  $w$  definieren zuzüglich einem horizontalen und einem vertikalen Winkel

$$\vec{v} = (u, v, w) = (v_x, v_y, v_z)$$

- für nicht-konvektive Prozesse gilt:  $u, v \gg w$ 
  - $u, v$  in Dimension von  $\text{m s}^{-1}$
  - $w$  in Dimension von  $\text{cm s}^{-1}$
- "Wind" bezeichnet in der Regel nur die horizontale Komponente
  - mit  $u > 0$ : Ost,  $u < 0$ : West
  - $v > 0$ : Nord,  $v < 0$ : Süd
- Richtungsangabe in Grad
  - 0°: Nord, 90°: Ost, 180°: Süd, 270°: West
- Geschwindigkeit meist in Knoten angeben
  - 1 kt = 1.852 km/h = 0.514 m/s
- als qualitative Skala wird oft die Beaufort-Skala verwendet (s. Tab. 9.1)
  - $|\vec{v}| = 0.87 \cdot B^{1.44}$
  - mit: B = Beaufort-Wert
- Messanforderung:
  - Beeinflussung durch Hindernisse in der Umgebung des Sensors möglich
  - Abstand zum Windmast etwa 20-fache Hindernishöhe

Beaufortgrad	Bezeichnung	Mittlere Windgeschwindigkeit in ca. 10m Höhe über offenem, flachem Gelände			Auswirkungen des Windes im Binnenland
		im DWD verwendete Schwellenwerte			
		kt	m/s	km/h	
0	Windstille	<1	0		Rauch steigt senkrecht auf
1	leiser Zug	1 bis 3	1		Windrichtung angezeigt durch den Zug des Rauches
2	leichte Brise	4 bis 6	2 bis 3		Wind im Gesicht spürbar, Blätter und Windfahnen bewegen sich
3	schwache Brise schwacher Wind	7 bis 10	4 bis 5		Wind bewegt dünne Zweige und streckt Wimpel
4	mäßige Brise mäßiger Wind	11 bis 15	6 bis 7		Wind bewegt Zweige und dünnere Äste, hebt Staub und loses Papier
5	frische Brise frischer Wind	16 bis 21	8 bis 10		kleine Laubbäume beginnen zu schwanken, Schaumkronen bilden sich auf Seen
6	starker Wind	22 bis 27	11 bis 13	40 bis 45	starke Äste schwanken, Regenschirme sind nur schwer zu halten, Telegrafleitungen pfeifen im Wind
7	steifer Wind	28 bis 33	14 bis 17	50 bis 60	fühlbare Hemmungen beim Gehen gegen den Wind, ganze Bäume bewegen sich
8	stürmischer Wind	34 bis 40	18 bis 20	65 bis 70	Zweige brechen von Bäumen, erschwert erheblich das Gehen im Freien
9	Sturm	41 bis 47	21 bis 24	75 bis 85	Äste brechen von Bäumen, kleinere Schäden an Häusern (Dachziegel oder Rauchhauben abgehoben)
10	schwerer Sturm	48 bis 55	25 bis 28	90 bis 100	Wind bricht Bäume, größere Schäden an Häusern
11	orkanartiger Sturm	56 bis 63	29 bis 32	105 bis 115	Wind entwirzelt Bäume, verbreitet Sturmschäden
12	Orkan	über 64	ab 33	ab 120	schwere Verwüstungen

Tabelle 9.1: Beaufort-Skala (DWD homepage, 2003)

## 9.2 Messung der Windrichtung

- Beispiele von Windfahnen sind in Abb. 9.1 gezeigt
- Eigenschaften:
  - minimale Drehreibung
  - Ausbalancierung → keine Richtungsbevorzugung
  - jedoch: ausreichende Dämpfung → keine Reaktion auf Turbulenzen
  - optimaler Dämpfungsfaktor  $D$ :  $0.2 < D < 0.7$  mit:

$$D = \frac{1}{\sqrt{1 + \left( \frac{\pi}{\ln(a_2/a_1)} \right)^2}} \quad (9.1)$$

Die Bedeutung der Koeffizienten  $a_1$  und  $a_2$  sind der Abb. 9.2 zu entnehmen

- Anlaufwert: kleinste Windgeschwindigkeit, die eine um  $90^\circ$  ausgelenkte Windfahne in Bewegung setzt, aber nicht notwendigerweise auf die richtige Richtung einpendelt.
  - Praxis: ca. 0.2 - 0.5 m/s
- Auflösungsvermögen: Fähigkeit, zwischen zwei Windrichtungen unterscheiden zu können
  - Praxis: ca.  $< 5^\circ$  für Geschwindigkeiten  $> 0.8$  m/s
- Wegkonstante: Einschwingverhalten nach einer Auslenkung
  - wird durch das Produkt aus Zeitkonstante und Windgeschwindigkeit angegeben
  - Trägheitslänge ist die Entfernung in Metern, die eine Strömung nach einer sprungartigen Änderung der Windrichtung zurücklegen muss, damit die Windfahne 63 % der Richtungsänderung kompensiert
  - sie ist nahezu unabhängig von der Windgeschwindigkeit
  - Praxis: ca. 4 m
- Messung der Windrichtung durch Potentiometer (Abb. 9.3)
  - Bewegung der Windfahne wird auf einen veränderlichen Widerstand übertragen
  - bei konstanter Spannung ist Ausschlag am Amperemeter abhängig von der Windrichtung
  - alternativ: digitaler Winkel-Codierer (Abb. 9.3b)

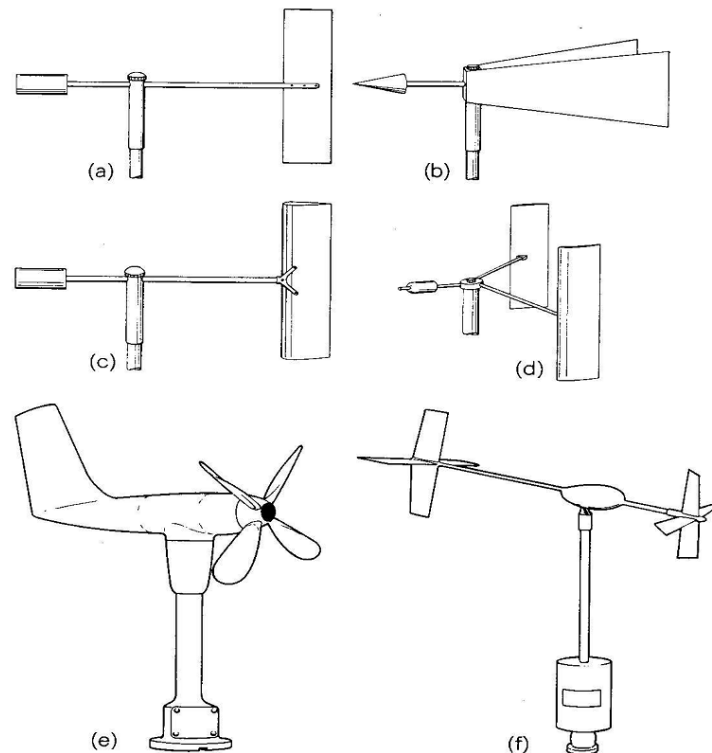


Abbildung 9.1: (a)-(d) Einfache Windfahnen, (e) Propeller-Anemometer, (f) 3D-Windfahne (Met. Office, 1980)

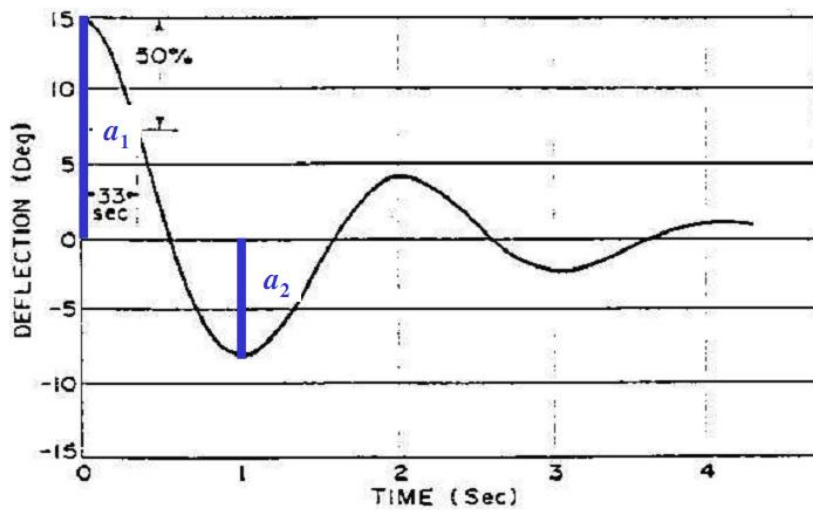


Abbildung 9.2: Oszillation einer typischen Windfahne im Windkanalversuch. [16]

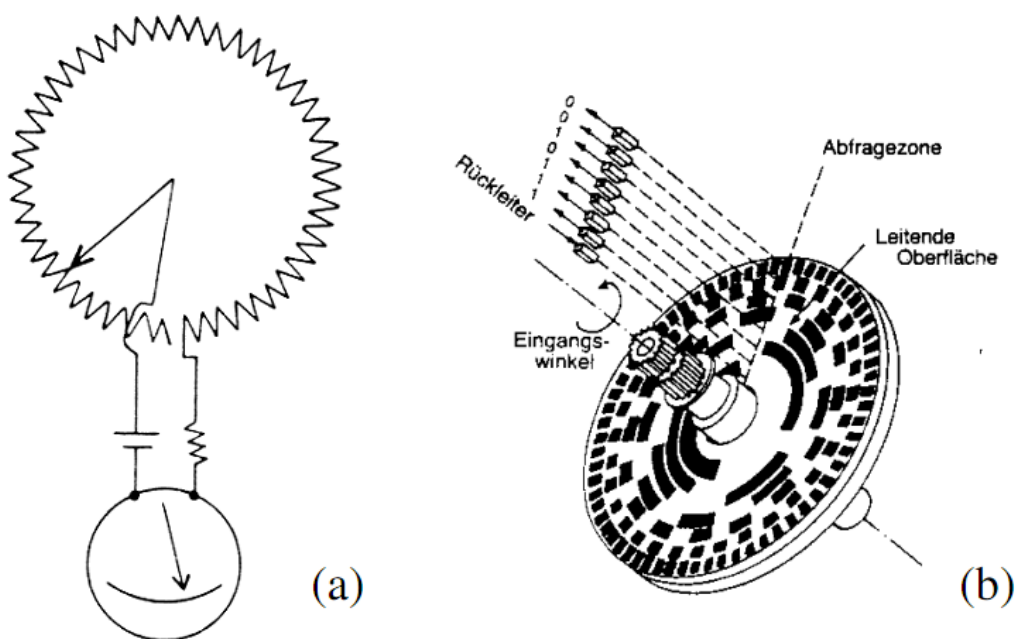


Abbildung 9.3: Potentiometer zur Messung des Winkels der Windrichtung (a) analog [8], (b) digital [17].

### 9.3 Messung der Windgeschwindigkeit

#### 9.3.1 Rotations-Anemometer

- Instrumente zur Messung der Geschwindigkeit der horizontalen Windkomponente (s. Abb. 9.4)



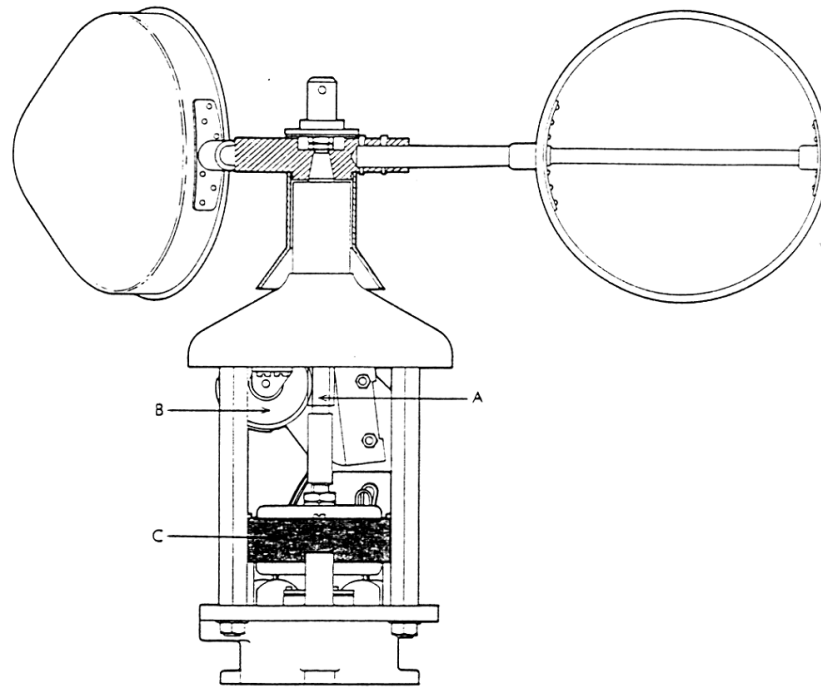


Abbildung 9.4: Skizze eines Schalenstern-Anemometers. [18]

- Umlaufgeschwindigkeit  $u \sim$  Windgeschwindigkeit  $v$
- Theorie ist in Abb. 9.5 erklärt:
  - gesuchte Windgeschwindigkeit:  $v$
  - Umlaufgeschwindigkeit:  $u$
  - relative Geschwindigkeit von Schale 1:  $v_{R1}$
  - relative Geschwindigkeit von Schale 2:  $v_{R2}$
  - dynamische Druck soll an beiden Schalen gleich sein, dann folgt:

$$c_1 \cdot \rho \cdot v_{R1}^2 \cdot A = c_2 \cdot \rho \cdot v_{R2}^2 \cdot A \quad (9.2)$$

mit:  $A$  = Querschnittsfläche der Schalen,  $\rho$  = Luftdichte,  $c_1$  und  $c_2$  = Widerstandsbeiwerte der konkaven bzw. konvexen Schale mit  $c_1 > c_2$

$$v = \frac{\sqrt{c_1} + \sqrt{c_2}}{\sqrt{c_1} - \sqrt{c_2}} \cdot u \quad (9.3)$$

- Eigenschaften Schalenstern-Anemometer (s. Abbildung 9.6):
  - Anlaufgeschwindigkeit: minimale Windgeschwindigkeit, um Schalenstern in Bewegung zu setzen; Praxis:  $\sim 0.2$  m/s
  - Nachweisgrenze: minimale Windgeschwindigkeit der linearen Kennlinie; Praxis:  $\sim 0.5$  m/s
  - Trägheitslänge  $d$ : Entfernung in Metern, die eine Strömung nach einer sprungartigen Änderung der Windgeschwindigkeit zurücklegen muss, bei der die Anemometeranzeige 63 % des Endwertes erreicht; Praxis:  $1.5 \text{ m} < d < 4.5 \text{ m}$  für:  $u = 3 \text{ m/s}$  (nahezu unabhängig von der Windgeschwindigkeit)

$$d = \tau \cdot u \quad (9.4)$$

mit:

$\tau$  = Zeitkonstante,

$u$  = Windgeschwindigkeit

$d$  wird durch Windkanalversuche ermittelt bei konstanten Windgeschwindigkeiten wird das zunächst arretierte Anemometer schlagartig der Strömung ausgesetzt und der zeitliche Signalverlauf von  $u(t)$  aufgezeichnet

- Dynamisches Verhalten - Kosinus-Charakteristik (Schräganströmverhalten)
  - bei Abweichen von der streng horizontalen Anströmung des Windes, z.B. durch zusätzliche vertikale Windkomponenten in Böen oder bei Sensorneigung, ist eine deutliche Fehl Anzeige in Form von Über- oder Unterschätzung gegenüber der idealen Kosinus-Charakteristik zu erwarten
  - Schalenstern-Anemometer zeigt bei Neigung um  $> \pm 20^\circ$  oder bei großer Vertikalkomponente deutliche Überschätzung von der Ideal-Linie (s. Abb. 9.7)
- Dynamisches Verhalten - Overspeeding
  - wegen Trägheit zeigt Schalenstern-Anemometer bei Böigkeit in der Anlaufphase ein schnelleres Ansprechen auf die Änderung der Windgeschwindigkeit als in der Abklingphase (s. Abb. 9.8)
  - bei anhaltender Böigkeit zeigt Schalenstern-Anemometer ca. 5 - 10 % höheren Mittelwert der Geschwindigkeit an

### 9.3.2 Prandtl-Staurohr

- nach Bernoulli gilt in einer stationären, reibungsfreien und inkompressiblen Strömung: Gesamtdruck  $p$  ist die Summe aus dynamischen Druck  $p_{\text{dyn}}$  und hydrostatischen Druck  $p_{\text{stat}}$

$$p_{\text{dyn}} = \frac{\rho_L}{2} \cdot v^2 \quad (9.5)$$

$$p_{\text{stat}} = g \cdot \rho_L \cdot \Delta h \quad (9.6)$$

$$p = p_{\text{dyn}} + p_{\text{stat}} \quad (9.7)$$

mit:  $\rho_L$  = Luftdichte

- aus einer Differenzdruckmessung lässt sich die Windgeschwindigkeit absolut bestimmen

$$v = \sqrt{2 \cdot \frac{p - p_{\text{stat}}}{\rho_L}} \quad (9.8)$$

- Anwendung in der Praxis:
  - nicht für den operationellen Betrieb der Windmessung
  - jedoch an Flugzeugen zur Bestimmung der True Air Speed (TAS)
  - zur Eichung von Anemometern
- Schema dargestellt in Abb. 9.9

### 9.3.3 Hitzdraht-Anemometer

- bei Hitzdraht-Anemometern wird ein beheizter (Platin-) Draht in der Strömung exponiert, wobei die Heiz-Stromstärke  $I$  ein Maß für die Luftgeschwindigkeit  $v$  ist
- Bilanz aus zugeführter elektrischer Energie und Wärmeabgabe eines beheizten Zylinders (Draht) an die umgebende Luft lässt sich näherungsweise angeben durch:

$$R \cdot I^2 = (K + c \cdot \sqrt{v}) \cdot (\vartheta - \vartheta_L) \quad (9.9)$$

mit:

$\vartheta$ : Temperatur des Drahtes ( $\sim 500$  °C)

$\vartheta_L$ : Lufttemperatur

$K, c$ : Konstanten abhängig vom Wärmeübergang in der Strömung und Eigenschaften des Drahtes

$R, I$ : Widerstand, Stromstärke

für  $\vartheta \gg \vartheta_L$  gilt näherungsweise:

$$I^2 = I_0^2 + B \cdot \sqrt{v} \quad (9.10)$$

mit:  $I_0 = I(v = 0)$ ,  $B = \text{Konstante}$

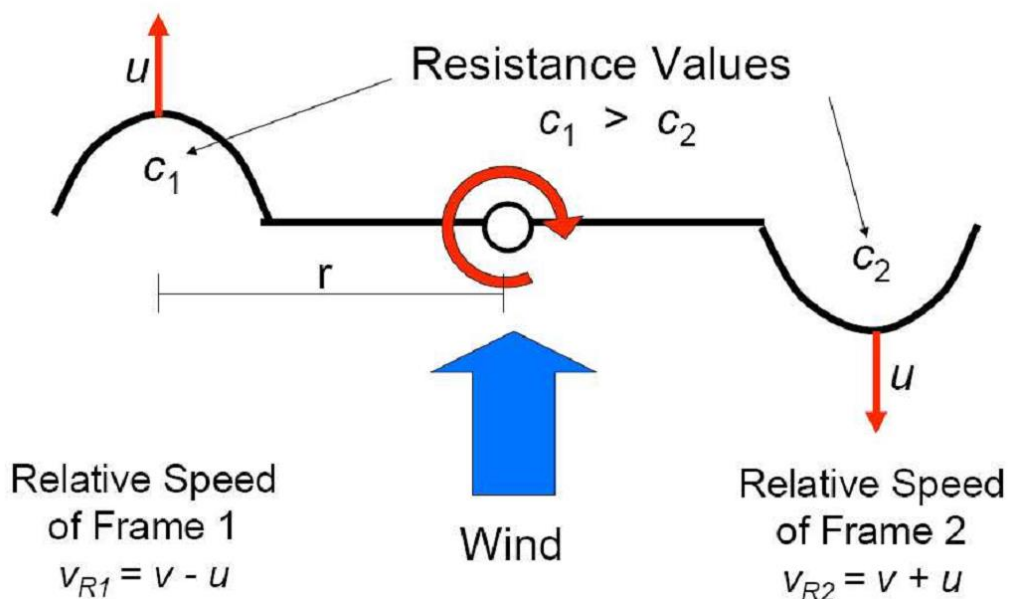


Abbildung 9.5: Theorie des Schalenstern-Anemometers.

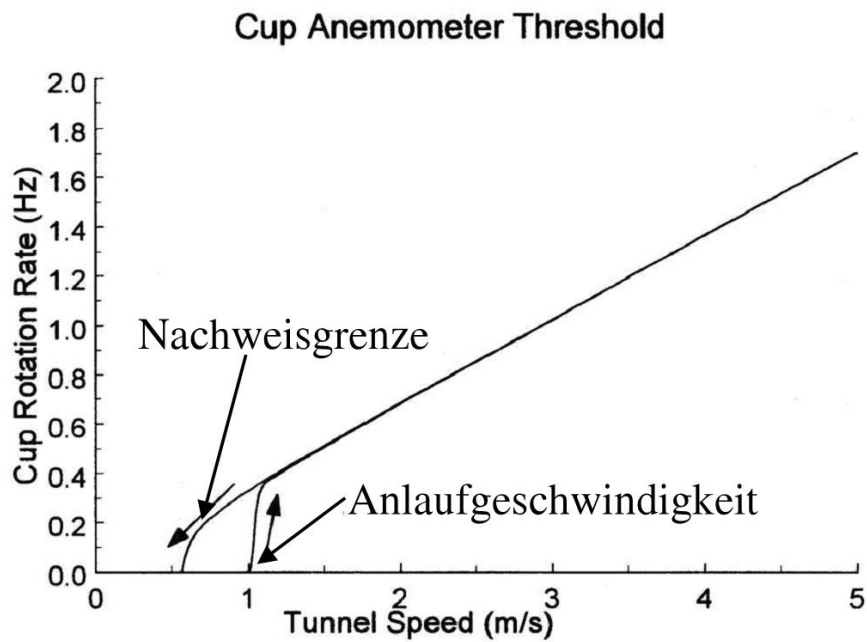


Abbildung 9.6: Kennlinie Schalenstern-Anemometer. [19]

- Prinzipschaltungen siehe Abb. 9.10
  - Konstant-Strom-Methode: Temperaturdifferenz zwischen Hitzdraht und der Strömung, die durch Temperatur- bzw. Windgeschwindigkeitsschwankungen verursacht ist, wird als Widerstandsänderung gemessen.
  - Konstant-Temperatur-Methode: Widerstand/Temperatur des Drahtes wird konstant gehalten; Temperaturänderungen durch turbulente Schwankungen der Windgeschwindigkeit werden elektrisch kompensiert
- Anwendung in der Praxis:
  - Strömungsfelder um Hindernisse und Kanäle
  - Turbulenzmessungen
- Kennlinienvergleich Staurohr und Hitzdraht-Anemometer gezeigt in Abb. 9.11
  - für  $v < 15$  m/s: Hitzdraht
  - für  $v > 15$  m/s: Staurohr

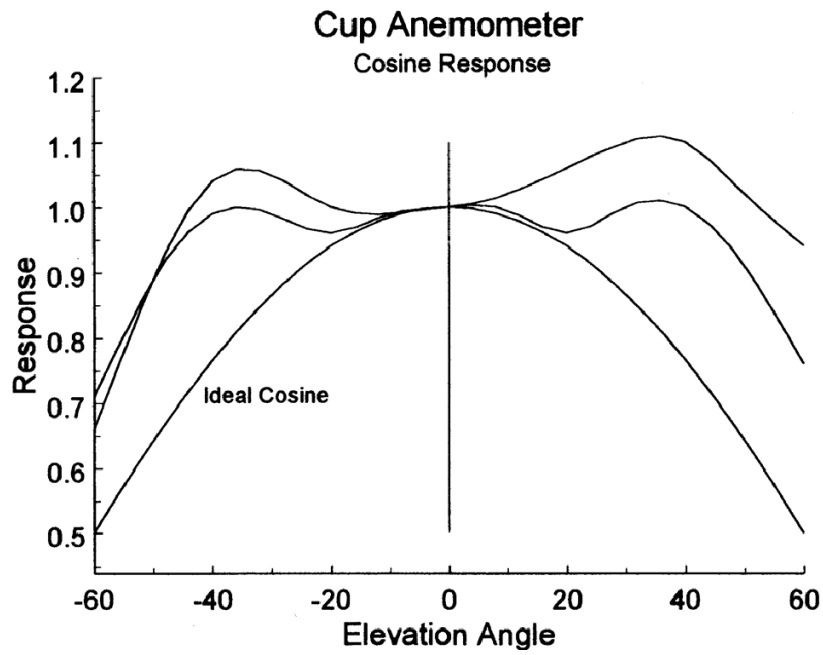


Abbildung 9.7: Kosinus-Charakteristik eines Schalenstern-Anemometers. [19]

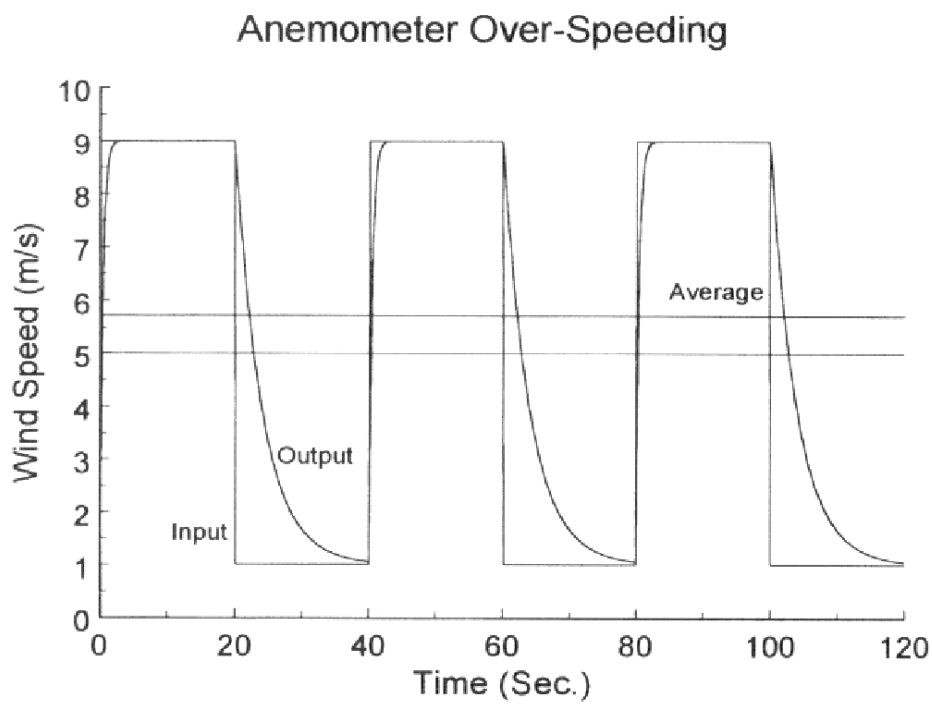


Abbildung 9.8: Anemometer Overspeeding. [19]

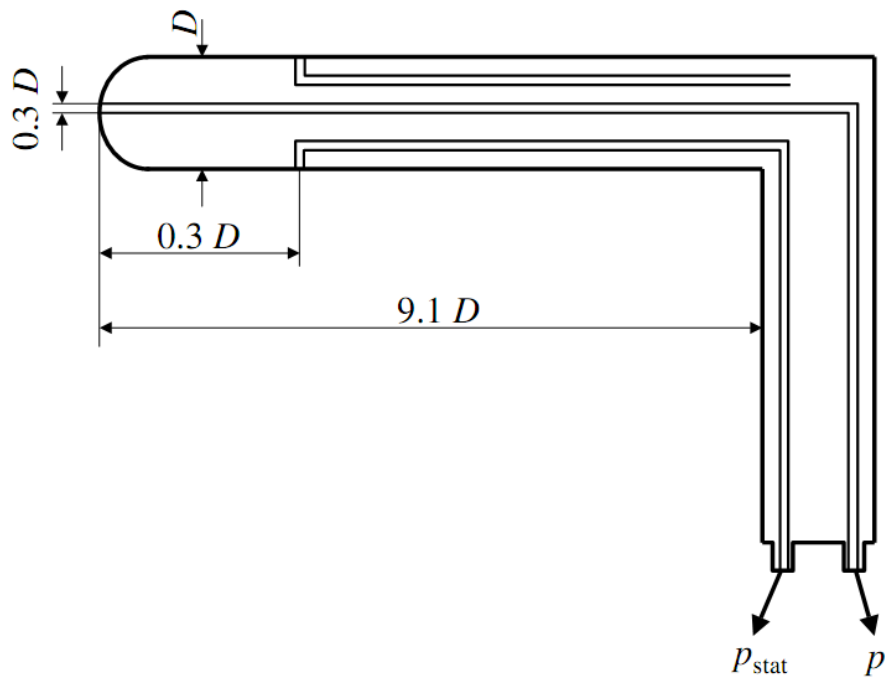


Abbildung 9.9: Schema eines Prandtl-Staurohrs.

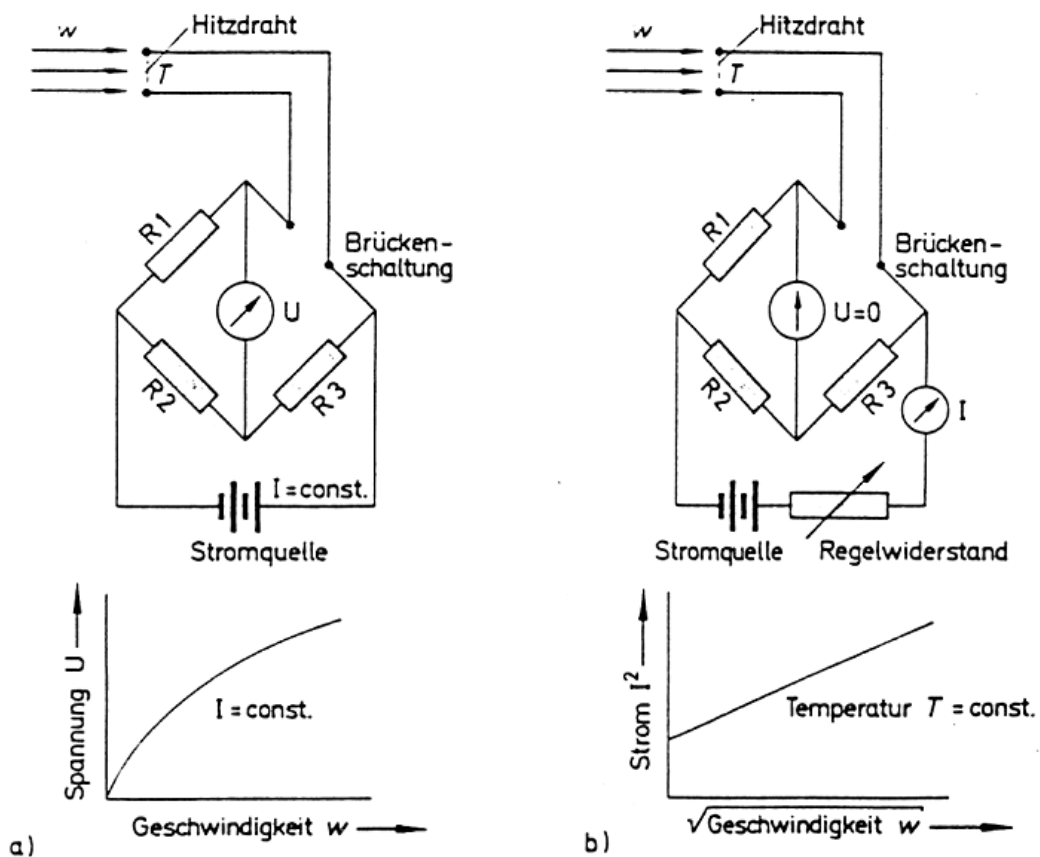


Abbildung 9.10: Schaltung und Kennlinie eines Hitzdraht-Anemometers. (a) Konstant-Strom-Methode, (b) Konstant-Temperatur-Methode. [20]

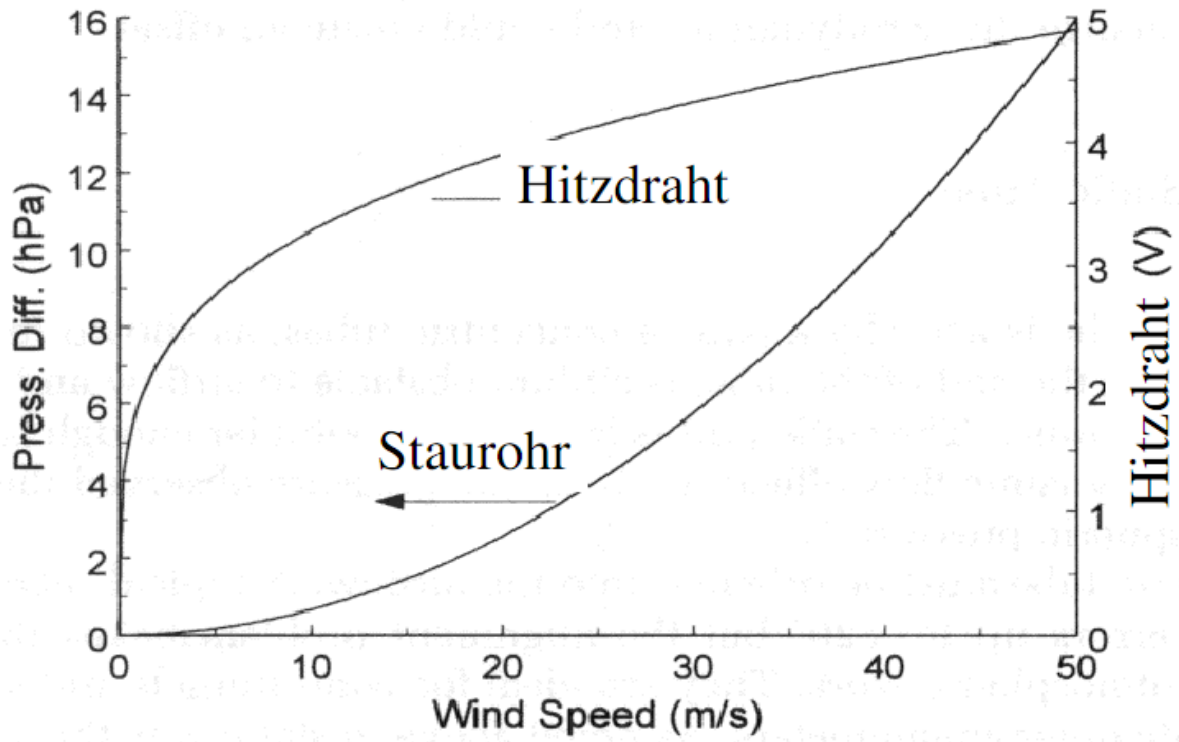


Abbildung 9.11: Vergleich der Kennlinien für Staurohr und Hitzdraht-Anemometer. [19]

## 10 Druck

### 10.1 Grundlagen

- der Luftdruck  $p$  ist der hydro-statische Druck der ruhenden Luft

$$dp = -\rho_L \cdot g \cdot dz \quad (10.1)$$

mit:

$z$  = Vertikalkoordinate,

$g$  = Erdbeschleunigung

- Einheiten:

$$\text{kg m}^{-1} \text{s}^{-2} = \text{N m}^{-2} = \text{Pa (Pascal)}$$

$$100 \text{ Pa} = 1 \text{ hPa} = 1 \text{ mbar}$$

$$1 \text{ Torr} = 1 \text{ mmHg} = 133.322 \text{ Pa}$$

- Normaldruck (eine Standard Atmosphäre):  $760 \text{ Torr} = 760 \text{ mmHg} = 1013.25 \text{ hPa}$   
(bei  $g = 9.80665 \text{ ms}^{-2}$ ,  $T = 273.15 \text{ K}$ )

### 10.2 Flüssigkeitsbarometer

#### 10.2.1 Allgemein

- Prinzip: Gleichgewicht einer Flüssigkeit und einer Kraft verursacht durch den Luftdruck
- Im Jahr 1644: Torricelli, Florenz, mit Quecksilber, Hg
- Im Jahr 1654: Otto von Guericke, Magdeburg, mit Wasser
- Flüssigkeitsbarometer werden auch als Manometer bezeichnet
- grundsätzlich zwei Arten Flüssigkeitsbarometer
  - Messung über differentiellen Druck (Abb. 10.1a)
  - Messung über absoluten Druck mit  $p_1=0$  (Abb. 10.1b)
- Warum Hg und nicht Wasser als Barometerflüssigkeit?
  - Hg hat eine höhere Dichte als Wasser (Faktor 13.5)
  - damit würde die Wassersäule bei 1000 hPa 9.8 m hoch sein, im Vergleich für Quecksilber: 760 mm

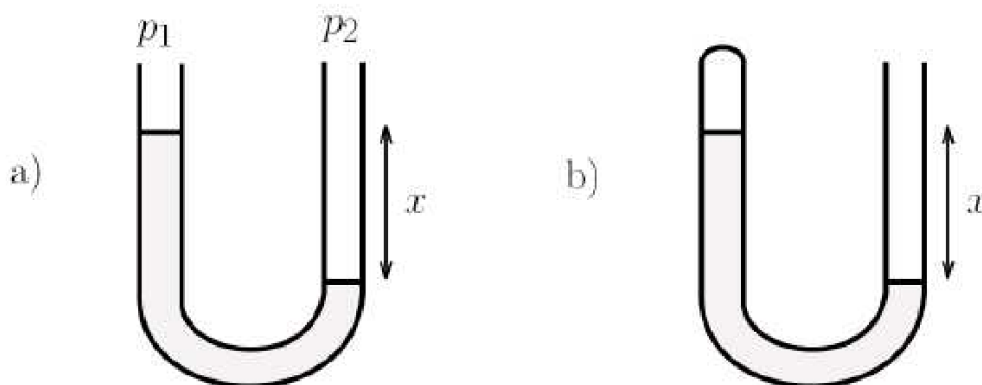


Abbildung 10.1: Schema von (a) Differenzdruck- und (b) Absolutdruck-Manometern



### 10.2.2 Hg Barometer

- drei Arten von Hg-Barometern (s. Abb. 10.2)
  - Heberbarometer: die Skala ist beweglich, so dass ihr Nullpunkt auf den unteren Quecksilberspiegel eingestellt werden kann
  - Gefäßbarometer, Typ Kew: feste Skala, um die Höhenänderung des unteren Hg-Spiegels zu kompensieren, ist die Längeneinheit der Skala verkleinert
  - Gefäßbarometer, Typ Fortin: feste Skala, aber die Höhe des unteren Hg-Spiegels kann auf die Höhe eines festen Zeigers gebracht werden, den Nullpunkt der Skala
- Beispiele aus der Praxis:
  - Gefäß/Heber-Barometer: Normalbarometer (z.B. nach Fuess)
  - Gefäßbarometer: Kew-Barometer = Stationsbarometer (DWD) oder Fortin-Barometer

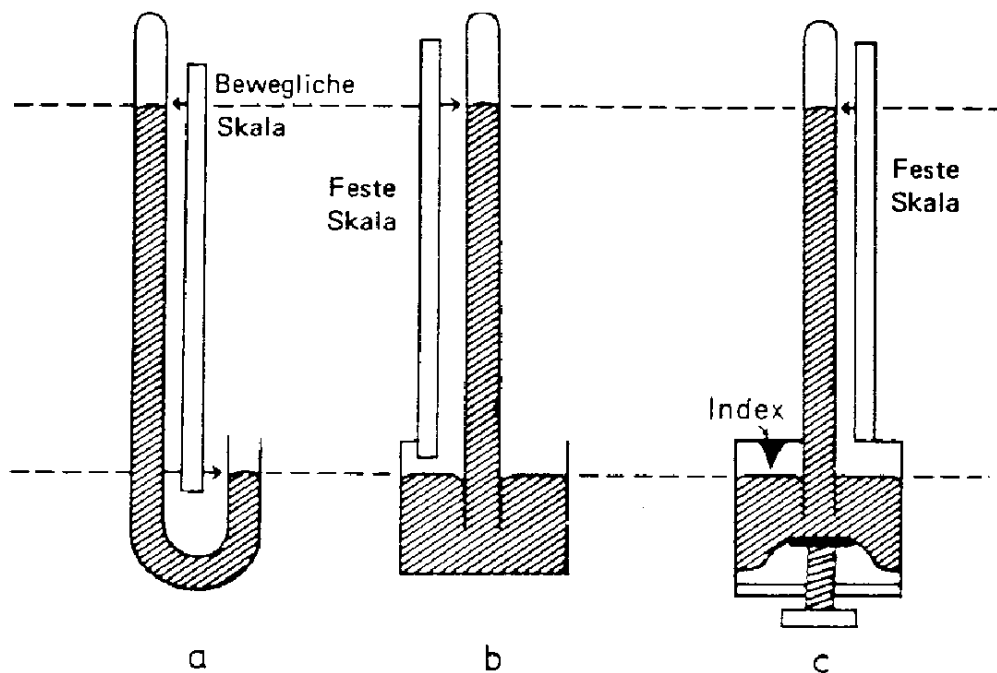


Abbildung 10.2: Hg-Barometertypen, (a) Heberbarometer, (b) und (c) Gefäßbarometer. [8]

### 10.2.3 Normalbarometer nach Fuess

- Aufbau (s. Abb. 10.3a):
  - Typ: Zwei-schenkliges Gefäß/Heber-Barometer (Absolutinstrument)
  - kurzes und ein langes Meßrohr (Schenkel), tauchen in ein mit Hg gefülltes Gefäß ein
  - Gefäßboden ist ein Lederbalg, der angehoben werden kann
  - der lange Schenkel ist oben geschlossen und bildet das Torricelli'sche Vakuum
  - Luftdruck wirkt auf den kurzen offenen Schenkel
- Messung:
  - zu Beginn wird das Hg-Niveau in dem Gefäß gehoben, damit beide Hg-Säulen an den Skalen-Nullpunkt geführt werden

- Luftdruckänderung bewirkt Höhenänderung beider Schenkel
- mittels zweier Visiere (und Nonius) kann die exakte Höhe der beiden Schenkel  $h_1$  und  $h_2$  ermittelt werden
- Höhendifferenz zwischen dem oberen und unteren Hg-Spiegel  $\Delta h = h_1 - h_2$  ist das Maß für den herrschenden Luftdruck
- Bemerkungen:
  - Anzeige ist unabhängig von der eingefüllten Hg-Menge, da eine Höhendifferenz der Hg-Spiegel bestimmt wird
  - Güte des Vakuums lässt sich nach der Methode von Arago (bei veränderter Höhenlage der Menisken) bestimmen
  - keine Meniskus-Korrektur nötig, da beide Schenkel gleichen Durchmesser besitzen
  - Ablesegenauigkeit:  $\pm 0.05$  mm Hg

#### 10.2.4 Stationsbarometer

- Aufbau (s. Abb. 10.3b):
  - Typ: Einschenkliges Gefäßbarometer (Kew-Barometer)
  - Meßrohr taucht mit dem unteren, offenen Ende in das Hg-Gefäß ein
  - Luftdruck wirkt auf den Hg-Spiegel
  - Nullpunkt der Teilung am Mantelrohr füllt mit der Spiegelhöhe zusammen, die sich beim Luftdruck 'Null' im Gefäß einstellen würde
  - Spiegelsenkung im Hg-Gefäß bei steigendem Luftdruck ist in der Skalen-Teilung berücksichtigt:

$$\text{Barometer mit reduzierter Teilung} \rightarrow \text{scale factor} = 1 - \frac{\text{Area} - \text{Hg} - \text{column}}{\text{Area} - \text{Hg} - \text{tank}} = 0.975$$

- Messung:
  - einstellen des Visiers durch Drehen des seitlichen Rändelknopfes auf den oberen Meniskus
  - Barometerstand mittels Nonius an der Teilung ablesbar
  - Thermometer dient den Temperaturkorrekturen
- Bemerkungen:
  - Anzeige ist von der eingefüllten Hg-Menge abhängig
  - Eindringen von Luft kann über die Bunt'sche Spitze vermieden werden.
  - Messbereich: 800 - 1070 hPa, d.h. Stationshöhen bis 1500 m
  - Ablesegenauigkeit:  $\pm 0.1$  mm Hg

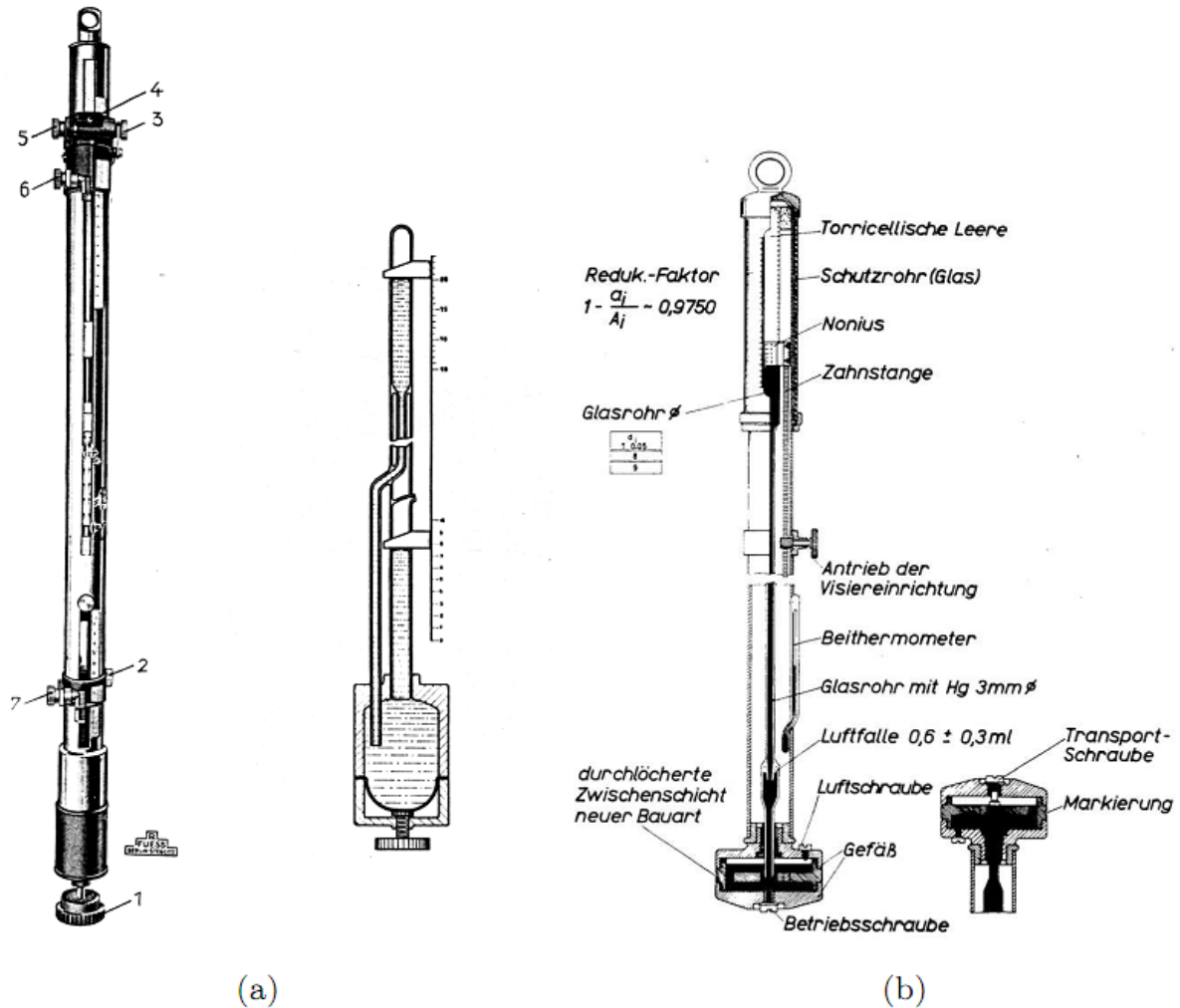


Abbildung 10.3: Schema eines (a) Normalbarometers [21] und (b) Stationsbarometers [22]

### 10.2.5 Korrekturen und Luftdruckreduktion

- vergleichbare Luftdruckwerte errechnen für:
  - Temperatur von 0°C
  - Normalschwere ( $\phi = 45^\circ$  geographische Breite)
  - NN (Meereshöhe)
- Übersicht über Korrekturen in Tab. 10.1

Barometertyp	Skala	Anzahl Ablesungen	Temperatur- korrektur	Breiten- korrektur	Meniskus- korrektur	Vakuüm- korrektur
Heber	beweglich	2	✓	✓	(✓)	✓
Gefäß/Heber	fest	2	✓	✓	(✓)	✓
Gefäß	fest	1	✓	✓	✓	---

Tabelle 10.1: Korrekturübersicht Flüssigkeitsbarometer

### Meniskuskorrektur

- in Kapillaren bilden Flüssigkeiten aufgrund der Oberflächenspannung eine gewölbte Oberfläche aus.

- benetzende Flüssigkeiten (Wasser) → konkave Oberfläche → Steighöhe ↑ (Kapillaraszension).
- bei Hg jedoch konvexe Oberfläche → Steighöhe ↓ (Kapillardepression):

$$\Delta h = \frac{2\xi}{g\rho R} \quad (10.2)$$

mit:

$\xi$ : Oberflächenspannung von Hg

$g$ : Erdbeschleunigung

$\rho$ : Dichte des Hg

$R$ : Radius der Kapillare

- $\Delta h$  muss als positive Korrektur zur Barometerablesung addiert werden

### Temperaturkorrektur

- thermische Ausdehnung der Skala des Barometers und thermische Dichteänderung der Hg-Säule ist zu berücksichtigen
- der Luftdruck  $p$  reduziert auf  $\vartheta = 0^\circ \text{C}$  lässt sich angeben durch:

$$p \cong g \rho h_\vartheta [1 - (\gamma - \alpha) \cdot \vartheta] \quad (10.3)$$

mit:

$h_\vartheta$ : Höhe der Barometersäule bei der Temperatur  $\vartheta$

$g$ : Erdbeschleunigung am Beobachtungsort

$\rho$ : Dichte des Hg ( $\vartheta = 0^\circ \text{C}$ )

$\gamma$ : kubischer Ausdehnungskoeffizient des Hg

$\alpha$ : thermisch linearer Ausdehnungskoeffizient der Skala

- negative Korrektur für positive Temperatur  $\vartheta$

### Breitenkorrektur

- Erde ist Rotationsellipsoid, Schwerebeschleunigung nimmt vom Pol zum Äquator hin ab
- Abweichungen vom Wert der Normalschwere bei der geographischen Breite  $\phi = 45^\circ$  und der Höhe  $z$  über NN müssen berücksichtigt werden

$$g(\phi) = g(\phi = 45^\circ) \cdot [1 - k \cos 2\phi - 1.96 \cdot 10^{-7}z] \quad (10.4)$$

mit:

$$g(\phi = 45^\circ) = 9.806 \text{ m s}^{-1}$$

$$k = 2.59 \cdot 10^{-3}$$

$z$  in m

- für Breiten mit  $\phi < 45^\circ$  sind negative und für  $\phi > 45^\circ$  sind positive Korrekturen anzubringen
- für den Luftdruck  $p$ , reduziert auf  $0^\circ \text{C}$  und Normalschwere, ergibt sich folgende Näherung:

$$p \cong p_{\text{obs}} [1 - (\gamma - \alpha)\vartheta] [1 - k \cos 2\phi] \quad (10.5)$$

mit:

$p_{\text{obs}}$  = beobachteter Luftdruck

## Reduktion auf Meereshöhe (NN)

- zum Vergleich von Luftdruckmessungen von Stationen unterschiedlicher Höhe  $z$  über NN → Reduktion der Druck-Werte auf ein Standardniveau (in der Regel: NN)
  - Für  $z < 500$  m: NN und für  $z > 500$  m: 1500m
- Anwendung der barometrischen Höhenformel

$$p = p_0 \exp\left(\frac{-g z}{R_L T_m}\right) \quad (10.6)$$

mit:

$R_L$ : spez. Gaskonstante der trockenen Luft

$T_m$ : Schichtmitteltemperatur

- unter der Annahme des mittleren vertikalen Temperaturgradienten von  $0.6^\circ\text{C}/100$  m kann näherungsweise (linearer Ansatz) abgeschätzt werden:

$$T_m = T_{\text{Station}} + 0.3 H \quad (10.7)$$

mit:

$H$ : Stationshöhe in Hektometern

- in der Praxis: Verwendung der virtuellen Mitteltemperatur  $T_{v,m}$

- Für kleine  $\Delta p$  und  $\Delta z \ll 100$  m kann näherungsweise auch die hydrostatische Grundgleichung verwendet werden:  $\Delta p = -\rho g \Delta z$

- für  $g = 9.81 \text{ m s}^{-2}$  und  $\rho = 1.29 \text{ kg m}^{-3}$  folgt:

$$\Delta p = 1 \text{ hPa} \Leftrightarrow \Delta z = 7.88 \text{ m}$$

## 10.3 Siedepunktbarometer (Hypsometer)

- Grundlage: Flüssigkeit siedet, wenn ihr Dampfdruck  $E$  gleich dem auf ihr lastenden Luftdruck  $p$  ist
- für reines Wasser liegt der Siedepunkt bei  $100^\circ\text{C}$  (1013 hPa); er sinkt mit abnehmenden Luftdruck
- Messprinzip: Bestimmung der Siedetemperatur  $\vartheta_s$  als Funktion von  $p$

$$\vartheta_s = 100 + 0.02766(p - 1013.25) - 0.0000124(p - 1013.25)^2 \quad (10.8)$$

(aus Clausius-Clapeyron-Gleichung)

- für  $p$  in hPa entspricht etwa:  $\Delta\vartheta \sim 0.1^\circ\text{C} \rightarrow \Delta p \sim 3.6 \text{ hPa}$

- Abb. 10.4 vergleicht die Siedetemperatur von Wasser und Freon als Funktion des Druckes

- in niedrigen Höhen ( $h < 5000$  m,  $p < 500$  hPa) für große  $\Delta p \rightarrow$  vergleichsweise geringe  $\Delta T$  Werte

- in großen Höhen: bessere Temperatur-Druckcharakteristik

- in einigen Radiosonden werden Hypsometer-Sensoren wegen ihrer besseren Höhenauflösung einem Aneroidbarometer vorgezogen

- allgemeiner Aufbau in Abb. 10.5 gezeigt

- Siedegefäß A
- Thermometer B
- Heizquelle C

### 10.4 Aneroid (Vidie) Barometer

- Idee von Leibniz (1702), realisiert durch L. Vidie (1843)
- schematische Darstellung s. Abb. 10.6
  - Aneroidbarometer bestehen aus einer oder mehreren teilevakuierten Dosen (Vidiedose), deren Ausdehnung in Abhängigkeit von ihrer Eigenelastizität mit dem Luftdruck variiert
  - hoher Luftdruck komprimiert und niedriger expandiert die Dose

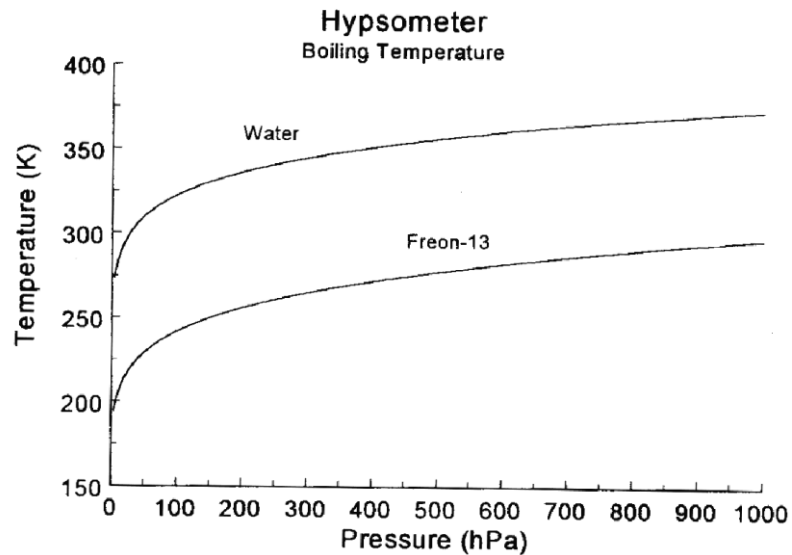


Abbildung 10.4: Hypsometer-Kennlinie für Wasser und Freon. [19]

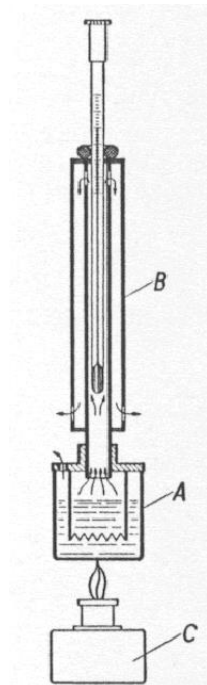


Abbildung 10.5: Schema Hypsometer [8]

- es handelt sich um ein Ausschlagverfahren, daher Eichung mit einem Hg-Barometer notwendig
- Messung mit einem Aneroidbarometer ist lageunabhängig

- Beispiele weiterer Aneroidbarometer in Abb. 10.7
  - Abb. 10.7b zeigt Barographen
  - Übertragung der Deformation der Druckdose über Hebelsystem auf die Schreibfeder F
  - mehrere Druckdosen zur Verstärkung des Ausschlags
  - Genauigkeit 0.2 - 0.5 mbar
- keine Höhen- und Breitenkorrektur wie beim Hg-Barometer erforderlich

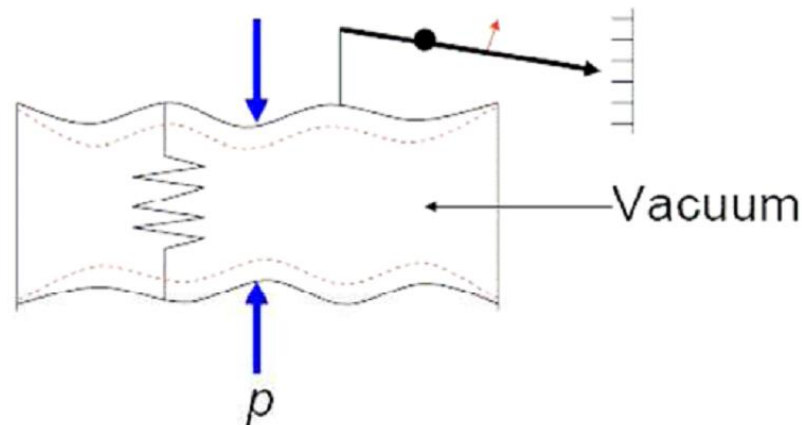


Abbildung 10.6: Schema Vidie-Dose

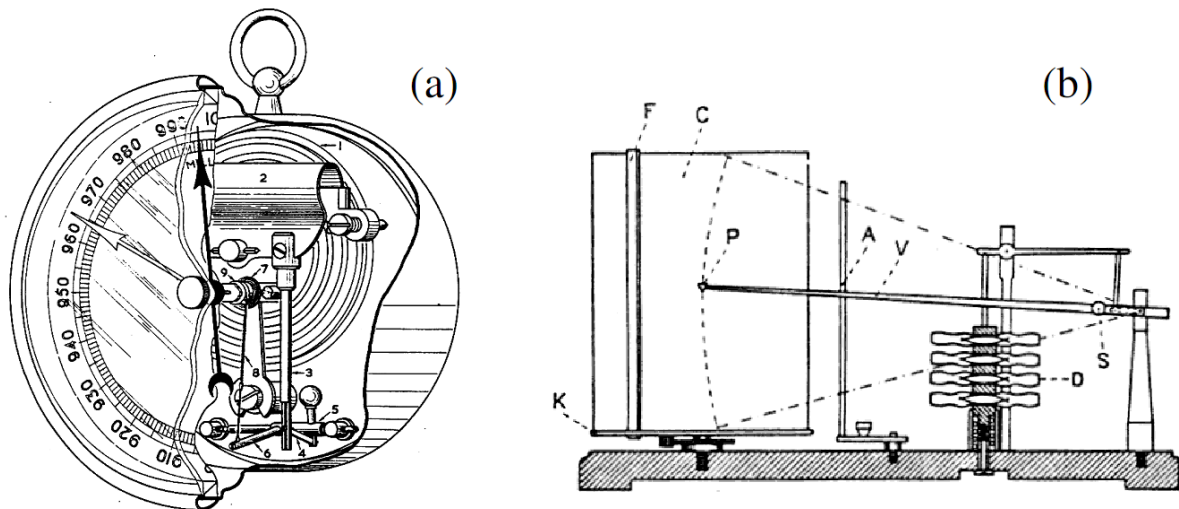
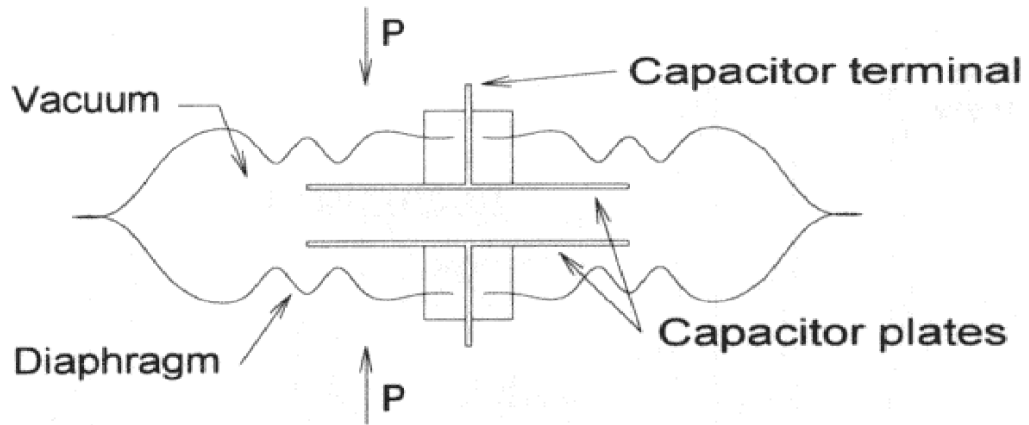


Abbildung 10.7: (a) Beispiel eines Aneroidbarometers [18], (b) Barograph [8]

### 10.5 Kapazitiver Drucksensor

- Prinzip: Vidie-Dose als elektrischer Kondensator
- Luftdruckänderung → Änderung des Plattenabstands → Kapazitätsänderung (s. Abb. 10.8)
- Spezifikation eines kapazitiven Drucksensors (Beispiel: PTB 220 von Vaisala)
  - Messbereich: 500 - 1100 hPa
  - Genauigkeit:  $\pm 0.15$  hPa bzw.  $\pm 0.25$  hPa, je nach Klasse



### Aneroid capsule with capacitive transducer

*Abbildung 10.8: Schema eines kapazitiven Drucksensors [19]*



## 11 Statistik

### 11.1 Fehlerbetrachtung

#### 11.1.1 Mittelwert

- bei wiederholtem Messen können unterschiedliche Ergebnisse auftreten
- daher Mittelwertberechnung sinnvoll:

$$\bar{x} = \frac{1}{N} \sum_{i=1}^N x_i \quad (11.1)$$

mit:

$N$ : Anzahl der Messwerte

$x_i$ : Messergebnisse ( $i = 1, \dots, N$ )

- ein Maß für die Genauigkeit der Messung liefert der Mittelwert  $\delta$  der jeweiligen Abweichungen vom Mittelwert:

$$\delta = \frac{1}{N} \sum_{i=1}^N |x_i - \bar{x}| \quad (11.2)$$

#### 11.1.2 Normalverteilung, Standardabweichung

- Häufigkeitsverteilung einer Messreihe bei genügend hoher Anzahl von Messungen ergibt meist eine Normalverteilung (s. Abb. 11.1)

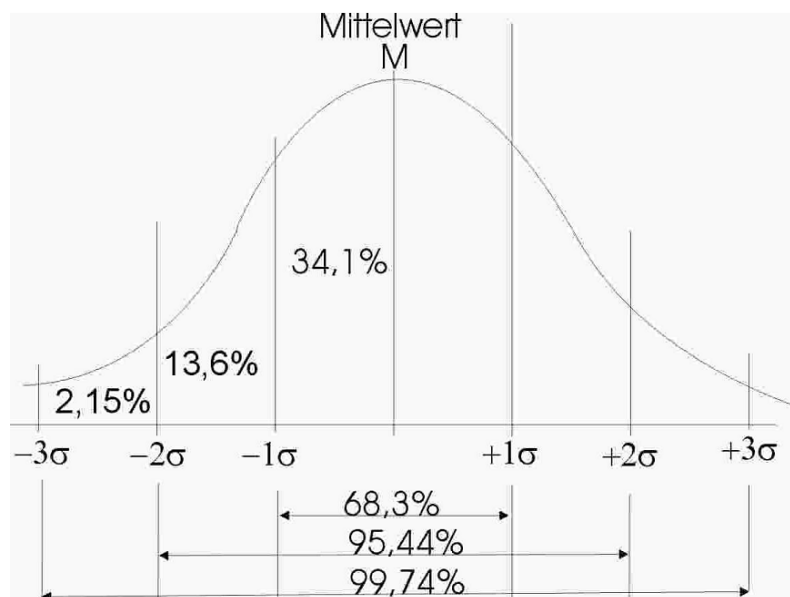


Abbildung 11.1: Normalverteilung [23]

- symmetrische Verteilung um den Mittelwert (Gaußkurve)
- Genauigkeit der Messung ist durch die Breite der Gaußkurve wiedergegeben (Streuung)
- die Varianz  $s_N^2$  für jeden Messwert ist gegeben durch:

$$s_N^2 = \frac{1}{N-1} \sum_{i=1}^N (x_i - \bar{x})^2 \quad (11.3)$$

- die Quadratwurzel daraus beschreibt die Standardabweichung:

$$s_N = \sqrt{s_N^2} = \sqrt{\frac{1}{N-1} \sum_{i=1}^N (x_i - \bar{x})^2} \tag{11.4}$$

- für Normalverteilung liegen 66 % aller Messwerte im Bereich zwischen  $\bar{x} - s_N$  und  $\bar{x} + s_N$
- die Bereiche  $\bar{x} \pm s_N$  und  $\bar{x} \pm 2s_N$  werden auch als Konfidenzintervalle für 66 % bzw. 95.5 % der Messwerte bezeichnet
- Standardabweichung des Mittelwertes ist kleiner, da er aus  $N$  Einzelmessungen berechnet wird:

$$\bar{s}_N = \frac{s_N}{\sqrt{N}} = \sqrt{\frac{1}{N \cdot (N-1)} \sum_{i=1}^N (x_i - \bar{x})^2} \tag{11.5}$$

- bei Messreihen mit kleinem  $N$  können auch Werte außerhalb des Intervalls  $\bar{x} \pm s_N$  gemessen werden → wahrscheinliche Fehler nicht ausreichend durch Glg. 11.5 beschrieben → Student'scher t-Faktor
  - für große  $N$  ist  $t_N$  für 66 % (95.4 %) Konfidenz gleich 1 bzw. 2
  - für kleine  $N$  ist  $t_N > 1$  (2)
  - Tab. 11.1 zeigt t-Faktoren für 66 % bzw. 95.5 % Konfidenz

$N$	2	3	4	5	6	7	8	9	10	$\infty$
$t_N$ (66 %)	2.0	1.4	1.3	1.2	1.2	1.1	1.1	1.1	1.1	1.0
$t_N$ (95.5 %)	12.7	4.3	3.2	2.8	2.6	2.4	2.35	2.23	2.20	2.0

Tabelle 11.1: Übersicht t-Faktoren

- Standardabweichung besitzt eine Einheit → absoluter Fehler;
  - Beispiel:  $x = (1.54 \pm 0.04)$  m
- relativer Fehler ist dimensionslos:

$$s_{\text{rel}} = \frac{s_N}{\bar{x}} \tag{11.6}$$

- der prozentuale Fehler ergibt sich aus der Multiplikation mit 100 %
- außerdem noch systematische Fehler
  - systematische Fehler sind nicht gleichverteilt
  - Beispiel 1: Eich-/Kalibrierfehler
  - Beispiel 2: Messfehler im Messaufbau
  - systematische Fehler können nur abgeschätzt werden

### 11.2 Fehlerfortpflanzung

- Fehler für eine abgeleitete Größe  $f(x_1, x_2, \dots)$  aus den Messgrößen  $x_i$  mit Hilfe der partiellen Ableitung berechnen:

$$\Delta f_i = \left| \left( \frac{\partial f}{\partial x_i} \right) \cdot \Delta x_i \right| \tag{11.7}$$

- der absolute Größtfehler ist demnach:

$$\Delta \tilde{f} = \sum_i \Delta f_i = \sum_i \left| \left( \frac{\partial f}{\partial x_i} \right) \cdot \Delta x_i \right| \quad (11.8)$$

- für unabhängige Messgrößen gilt das Gaußsches Fehlerfortpflanzungsgesetz:

$$\Delta f = \sqrt{\sum_i (\Delta f_i)^2} = \sqrt{\sum_i \left| \left( \frac{\partial f}{\partial x_i} \right)_j \cdot (\Delta x_i)^2 \right|} \quad (11.9)$$

- relativer Gesamtfehler lassen sich aus relative Einzelfehler berechnen; z.B. für  $f = x_1^n \cdot x_2^m$  gilt:

$$\frac{\Delta f}{f} = \sqrt{\left( n \cdot \frac{\Delta x_1}{x_1} \right)^2 + \left( m \cdot \frac{\Delta x_2}{x_2} \right)^2} \quad (11.10)$$

### 11.3 Regression

- mathematisches Verfahren: Methode der kleinsten Fehlerquadrate für eine Funktion

$$y = f(x)$$

$$\sum_{i=1}^N [y_i - f(x_i)]^2 \rightarrow \min \quad (11.11)$$

- für eine lineare Beziehung  $y = a \cdot x + b$  sind:

$$a = \frac{N \cdot \sum_{i=1}^N y_i \cdot x_i - \sum_{i=1}^N x_i \cdot \sum_{i=1}^N y_i}{N \cdot \sum_{i=1}^N x_i^2 - \left( \sum_{i=1}^N x_i \right)^2} \quad (11.12)$$

$$b = \frac{\sum_{i=1}^N y_i \cdot \sum_{i=1}^N x_i^2 - \sum_{i=1}^N x_i \cdot \sum_{i=1}^N x_i \cdot y_i}{N \cdot \sum_{i=1}^N x_i^2 - \left( \sum_{i=1}^N x_i \right)^2} \quad (11.13)$$

- für die Standardabweichungen von  $a$  und  $b$  gilt:

$$s_a = s_y \cdot \sqrt{\frac{N}{N \cdot \sum_{i=1}^N x_i^2 - \left( \sum_{i=1}^N x_i \right)^2}} \quad (11.14)$$

$$s_b = s_y \cdot \sqrt{\frac{\sum_{i=1}^N x_i^2}{N \cdot \sum_{i=1}^N x_i^2 - \left( \sum_{i=1}^N x_i \right)^2}} \quad (11.15)$$

# Teil IV

# Anhang

## Anhang A

### Muster - Versuch Strahlung: Versuchsbeschreibung

#### A.1 Grundlagen

##### A.1.1 Allgemein

Die am Oberrand der Atmosphäre einfallende kurzwellige Sonnenstrahlung (solare Strahlung) ist die Hauptenergiequelle für den Antrieb der atmosphärischen Zirkulation und das globale Klima. Bei ihrem Durchgang durch die Atmosphäre wird die solare Energie durch Streu- und Absorptionsprozesse transformiert, welche sich an Gasmolekülen, Aerosolpartikeln und Wassertropfen bzw. Eiskristallen von Wolken abspielen. Der Anteil der Sonnenstrahlung, der den Erdboden erreicht, wird an der Oberfläche je nach Bodeneigenschaften reflektiert oder absorbiert. Der Teil der solaren Strahlungsenergie, der in der Atmosphäre oder im Boden absorbiert wird, wird teilweise in langwellige (sogenannte terrestrische) Strahlung umgewandelt.

##### A.1.2 Strahlungsgrößen und Optische Dicke

Das atmosphärische Strahlungsfeld wird durch die spektrale Strahldichte  $I(\theta, \phi, \lambda)$  (in  $\text{W m}^{-2} \text{sr}^{-1} \text{nm}^{-1}$ ) charakterisiert. Sie beschreibt den Strahlungsenergiefluss (in  $\text{W} = \text{J/s}$ ) durch eine differenzielle Fläche, senkrecht zur betrachteten Richtung in ein Raumwinkelement  $d\Omega$  pro Wellenlängenintervall  $d\lambda$ .

Bei atmosphärischen Messungen beschreibt  $\theta$  den solaren Einstrahlungswinkel (auch Sonnenzenitwinkel) und  $\phi$  den Azimutwinkel (vgl. Abb. A.1). Im Falle von Labormessungen wird der Einstrahlungswinkel als Polarwinkel bezeichnet. Zur Ableitung der Strahlungsflussdichte  $F$  wird die Strahldichte  $I$  über den gesamten Raum bzw. über einen Halbraum integriert.

$$F(\lambda) = \int_0^{2\pi} \int_{-1}^1 I(\theta, \phi, \lambda) \sin\theta \cos\theta \, d\theta \, d\phi \quad (\text{A.1})$$

Die Strahlungsflussdichte bezeichnet den Strahlungsenergiefluss (in  $\text{W m}^{-2} \text{nm}^{-1}$ ) bezogen auf eine Fläche und wird zur Aufstellung von Energiebilanzen benutzt.

##### Albedo

Zu den aus den auf -und abwärts gerichteten Strahlungsflussdichten abgeleitete Größen zählt unter anderem die Albedo  $\alpha$ . Die Bodenalbedo ist ein Maß für den Einfluss der Erdoberfläche auf die Strahlung in der Atmosphäre. Sie ist definiert als das Verhältnis der vom Boden reflektierten zur eingestrahnten Strahlungsflussdichte.

$$\alpha = \frac{F^\uparrow}{F^\downarrow} \quad (\text{A.2})$$

Eine frische Schneedecke hat eine Bodenalbedo von 0.8 bis 0.9 - das heißt, 80 bis 90 Prozent der Strahlung werden reflektiert. Die niedrigsten Albedowerte haben Wasserflächen; so reflektieren die Ozeane z.T. weniger als 10 Prozent der Strahlung.

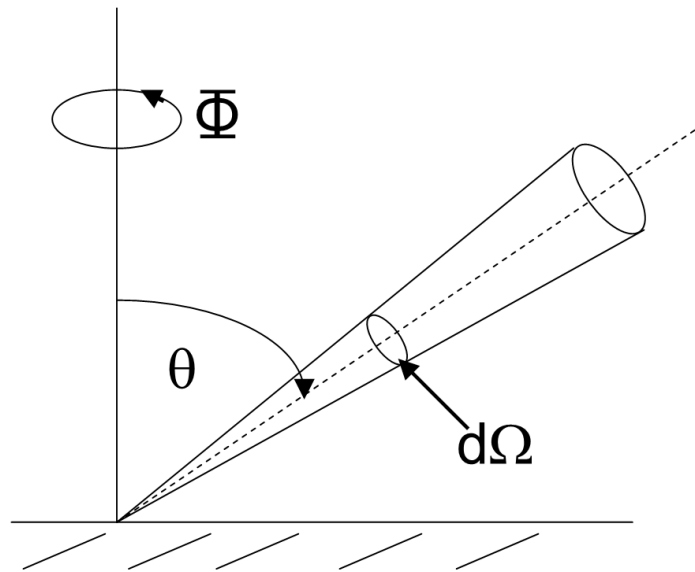


Abbildung A.1: Winkelgeometrie

## A.2 Liste der Geräte

### A.2.1 Albedometer

- Spektroradiometer PhotoDiode Array (PDA) Detektor und 2 Kosinuseinlässe ( $F_{\downarrow}$ ,  $F_{\uparrow}$ )

Die verwendeten Spektrometer sind sogenannte Multichannel-Spektrometer. Das heißt, die eingekoppelte Strahlung wird mittels Gitter zerlegt und spektral auf ein eindimensionales oder zweidimensionales Photodiodenarray mit 512 Pixel abgebildet (s. Fig. A.3). Dabei wird jedem Pixel eine Wellenlänge zugeordnet. Nominell wird ein Spektralbereich von 280 - 700 nm erfasst. Aufgrund der Streulichteigenschaften und dem Signal-Rausch-Verhältnis reduziert sich der messtechnisch sinnvolle Wellenlängenbereich auf 305 - 700 nm. Der Strahlungsflussdichte-Einlass (hier Kosinuseinlass genannt) gewichtet die Strahlung mit dem Kosinuswinkel. Das heißt, ein Zenitwinkel von  $0^\circ$  entspricht 100 % Signal, bei gleicher Strahlungsquelle und  $60^\circ$  sind es nur noch 50 %. Spektrometer und Einlässe sind durch Lichtleiter miteinander verbunden. Deren Kern und Mantelmaterial bestimmt ihre spektrale Transmission.

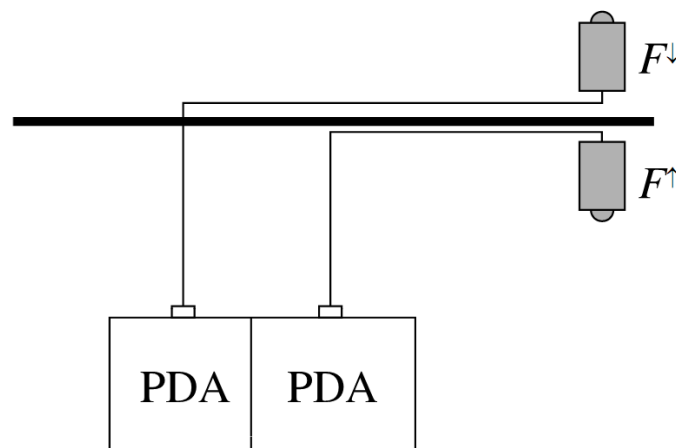


Abbildung A.2: Schema Messaufbau

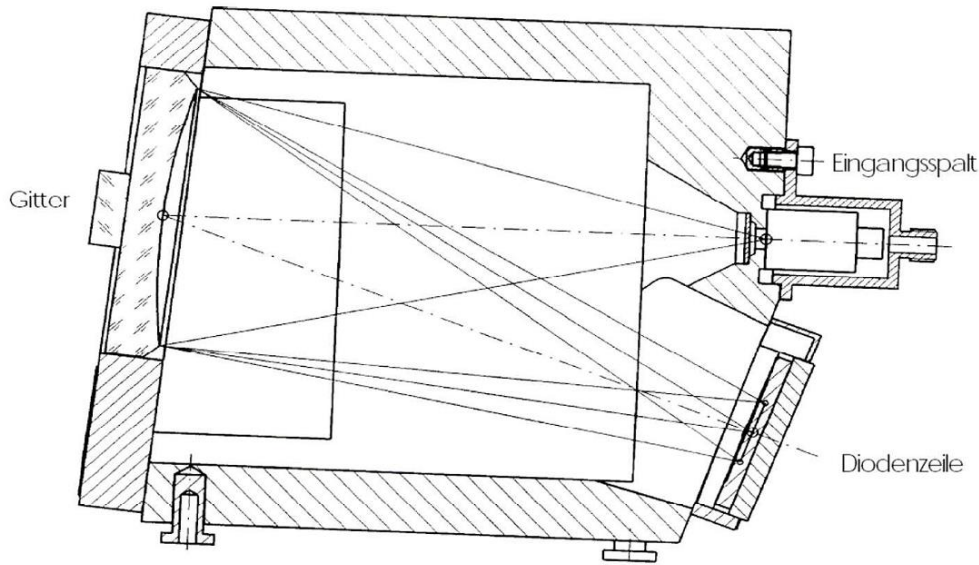


Abbildung A.3: Strahlengang in einem Multichannel-Spektrometer (aus Tec5 Datenblatt).

Um aus den gemessenen Signalen spektrale physikalische Größen zu gewinnen müssen eine Reihe von Kalibrierungen und Korrekturen durchgeführt werden.

- Wellenlängenkalibrierung: Um einen funktionalen Zusammenhang zwischen Wellenlänge und Pixelnummer des Detektors zu erstellen, werden bekannte Emissionslinien von verschiedenen Spektrallampen vermessen, die sehr schmalbandig und daher als monochromatisch bezeichnet werden können. Eine andere Möglichkeit ist die Benutzung eines Monochromators. Über einen Eingangsspalt wird ein komplettes Lampenspektrum eingekoppelt. In dem Monochromator befindet sich ein bewegliches Gitter, das je nach Position eine einzelne Wellenlänge selektiert und über den Ausgangsspalt ausgibt. Dieses Signal ist allerdings nicht monochromatisch.
- Kosinuskalibrierung: Die Kosinuscharakteristik eines optischen Einlasses sollte im Idealfall so aussehen, dass das Messsignal einer Punktquelle proportional zum Kosinus des Winkels zwischen der Richtung der einkommenden Strahlung und der Normalen ist. Der Kosinusfehler  $c_{\lambda,dir}(\theta)$  wird beschrieben durch:

$$f_{\lambda,dir}(\theta) = \frac{F_{\lambda,dir}(\theta)}{F_{\lambda,dir}(\theta = 0^\circ) \cdot \cos\theta} = \frac{1}{c_{\lambda,dir}(\theta)} \quad (\text{A.4})$$

und kann für den Direktanteil parametrisiert werden (über Wellenlänge und Polarwinkel). Um den 'diffusen' Kosinusfehler zu berechnen, wird  $c_{\lambda,dir}(\theta)$  gemittelt:

$$k_{\lambda,dir} = \overline{c_{\lambda,dir}(\theta)} = 2 \int_0^{90^\circ} c_{\lambda,dir}(\theta) \cdot \sin(\theta) \cdot \cos(\theta) d\theta \quad (\text{A.5})$$

Für atmosphärische Messungen müssen die Anteile von direkter und diffuser Strahlung aus Modellrechnungen abgeschätzt werden, um die Daten korrigieren zu können.

- **Absolutkalibrierung:** Die gemessenen Counts müssen in eine physikalische Größe (hier  $W m^{-2} nm^{-1}$ ) umgewandelt werden. Um den spektralen Kalibrierfaktor zu ermitteln, wird eine 1000 W Kalibrierlampe mit bekanntem Ausgangssignal in einem definierten Abstand vor dem optischen Einlass aufgestellt. Aus dem Verhältnis der gemessenen Counts und dem bekannten Signal (in  $W m^{-2} nm^{-1}$ ) wird der spektrale Kalibrierfaktor bestimmt.
- **Offset-Korrektur:** Der Gesamt-Offset des Messsignals setzt sich aus einem Anteil des temperaturabhängigen Dunkelstroms und des Streulichtes zusammen. Als Dunkelstrom werden thermisch angeregte Elektronen in der PDA bezeichnet. Streulicht innerhalb des Spektrometers beschreibt ungewünschte Signale von anderen Wellenlängen oder fehlgeleitete Photonen innerhalb des Spektrometers, z.B. durch interne Reflexion an den Spektrometerwänden.

### A.2.2 Pyranometer

Pyranometer messen die kurzwellige Strahlungsflussdichte ( $0.3 \mu m - 3 \mu m$ ) aus einem Halbraum. Die auf dem Dach des Instituts installierten Pyranometer erfassen die diffuse und globale Strahlung in einer zeitlichen Auflösung von 5 Minuten.

## A.3 Bedienung

### A.3.1 Messsoftware

Zur Datenerfassung wird ein Labview-Programm verwendet, deren Bedienoberfläche in Abbildung A.4 zu sehen ist. Gezeigt werden hier die gemessenen Counts in Abhängigkeit von der Pixelnummer für zwei Spektrometer. Der Benutzer kann u.a. die Integrationszeit und die Anzahl der gemittelten Spektren festlegen. Die Daten werden automatisch gespeichert, sobald der Hebel 'Store data?' auf 'Yes' gesetzt wird.

Die erzeugten Datenpakete beinhalten für jede Einzelmessung eine Zeile (siehe Tab. A.1).

Zeit (s)	h	m	s	Counts <sub>Pixel(1)</sub>	...	Counts <sub>Pixel(N)</sub>	Integr. Zeit (ms)	Mittelungen
26696.053	07	24	56.053	137	...	141	600	1

Tabelle A.1: Beispiel Datenformat Messdatei

### A.3.2 Auswertesoftware

Die Auswertung der Daten erfolgt über IDL-Programme. Zur Berechnung der verschiedenen Strahlungsgrößen wird das Programm ,calibration.sav' geöffnet.

#### 1. Datenordner wählen

#### 2. Messparameter wählen

*Temperature:* wird nicht benötigt

*Instrument :* Albedo = auf- und abwärts gerichtete Strahlungsflussdichte,

*CCD =* aktinische Flussdichte (wird nicht benötigt)

*Component:* Head1 = abwärts gerichtete Strahlungsflussdichte, Head2 = aufwärts gerichtete Strahlungsflussdichte, Both Components = beide Datensätze auswerten und Albedo bestimmen

*Aerosol Parameter* und *Cloud Parameter* werden für die Einlasskorrektur benötigt.

#### 3. Datei auswählen



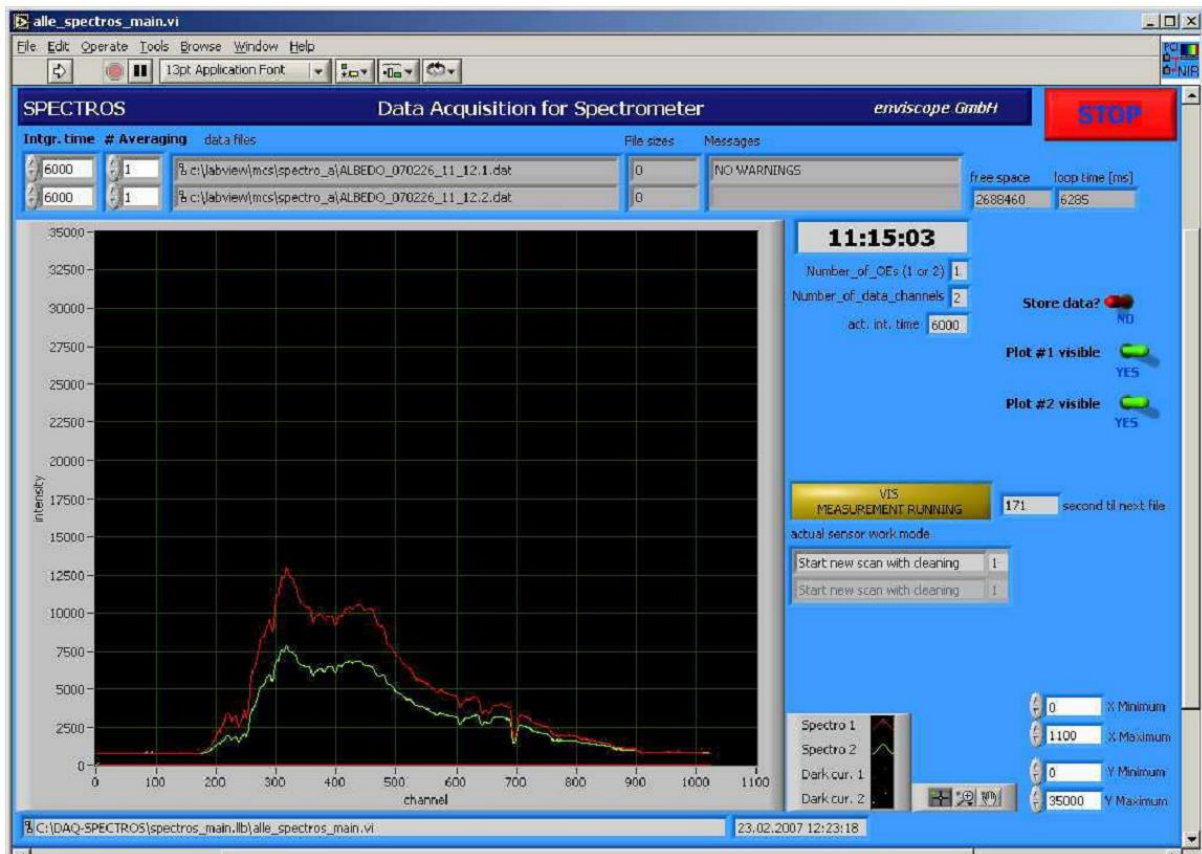


Abbildung A.4: Bedienoberfläche Datenerfassung

Das Programm korrigiert (Dunkelstromkorrektur, Streulichtkorrektur, Einlasskorrektur) die Daten und rechnet die gemessenen Counts pro Pixel in eine Strahlungsgröße (spektrale Strahlungsflussdichte bzw. aktinische Flussdichte) pro Wellenlänge um. Es werden Dateien erzeugt, die die jeweiligen Spektren enthalten. Bei der Auswertung der Albedometer-Daten wird außerdem eine Datei mit der berechneten Albedo erstellt. Abschließend gibt das Programm für das Instrument Albedo ein Quicklook der Spektren und der Albedo aus. Dort können sowohl Zeitreihen von zwei Wellenlängen als auch Einzelspektren angesehen werden.-

Wellenlänge (nm)	Zeit <sub>1</sub> (s)	Zeit <sub>2</sub> (s)	...	Zeit <sub>n</sub> (s)
290.0	$F_\lambda$	$F_\lambda$	...	$F_\lambda$
290.5	$F_\lambda$	$F_\lambda$	...	$F_\lambda$
...	...	...	...	...
290.5	$F_\lambda$	$F_\lambda$	...	$F_\lambda$

Tabelle A.2: Beispiel Datenformat Ausgabedatei

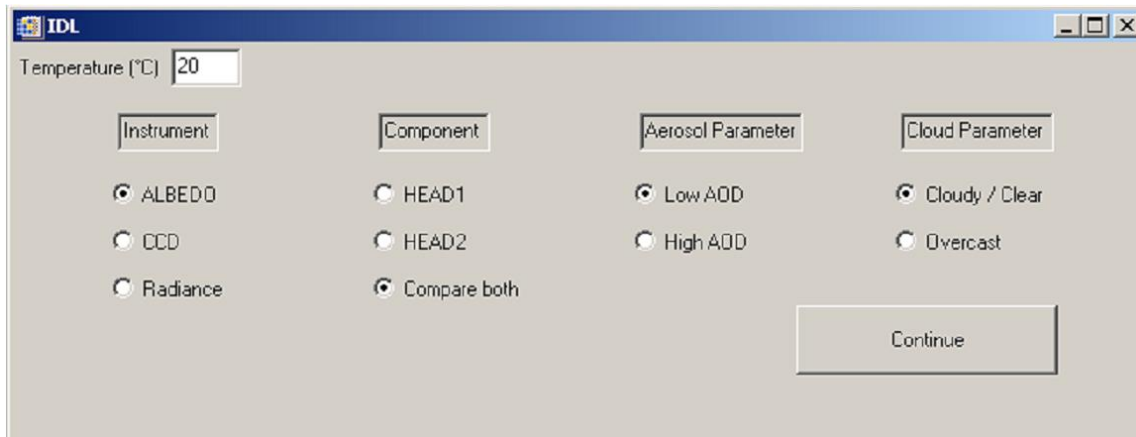


Abbildung A.5: Parameter setzen

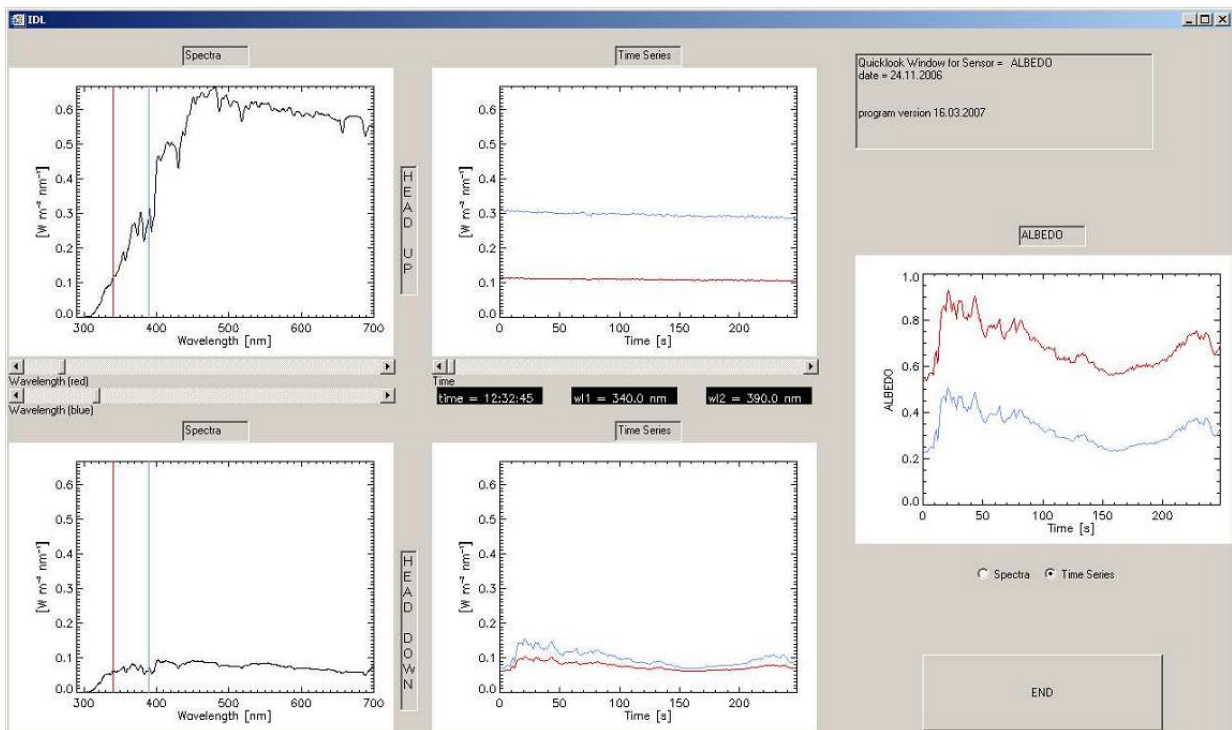


Abbildung A.6: Quicklook der ausgegebenen Spektren

## A.4 Aufgaben und Auswertung

### Aufbau

Alle optischen Einlässe werden wie in Abb. A.2 gezeigt auf dem Stativ montiert und horizontal ausgerichtet. Für Aufgabe 1 werden die Strahlungsflussdichte einlässe über die Lichtleiter mit den PDA-Spektrometern miteinander verbunden.

### Aufgabe 1: Bestimmung der spektralen Albedo

Gemessen wird für ca. 5 Minuten die abwärts und aufwärts gerichtete Strahlungsflussdichte über verschiedene Oberflächen (z.B. Steppe, Mainzer Sand, Schiefer, Wiese). Es ist dabei darauf zu achten, dass die Einlässe stets horizontal ausgerichtet sind. Die Integrationszeiten sind so zu wählen, dass der Dynamikbereich möglichst ausgefüllt ist.

Vergleichen Sie die zeitlich gemittelten spektralen Albedo-Werte für alle Oberflächen miteinander! Hierfür sollen die mittleren Spektren und deren Standardabweichungen graphisch dargestellt werden. Wie sehen die Ergebnisse im Vergleich zu Literaturwerten aus? Wie verändert sich die Albedo in Abhängigkeit von der Bewölkung? Stellen Sie dazu eine Zeitreihe der abwärts gerichteten Strahlungsflussdichte (zur Abschätzung der Wolkenereignisse) und der Albedo für eine Wellenlänge in einem Diagramm dar.

### Aufgabe 2

Welchen Anteil am gemessenen kurzwelligen Spektrum beträgt die mit dem Albedometer gemessene solare Strahlung im sichtbaren Spektralbereich? Vergleichen Sie die Ergebnisse mit Literaturwerten! Stellen Sie den Tagesgang der Pyranometerdaten und berechnete Werte für den wolkenfreien Fall in einem Diagramm dar und interpretieren Sie die Ergebnisse!

Hinweis 1: Die Messdaten der Pyranometer werden von Herrn Friederich zur Verfügung gestellt.

Hinweis 2: Für die Berechnungen benutzen Sie ein Strahlungstransportmodell, was unter: <http://snowdog.larc.nasa.gov/cgi-bin/rose/flp200503/sun/flsun.cgi> zu finden ist.

### Fehlerdiskussion

Es soll sowohl für die direkte Messgröße ( $F$ ) als auch für die Albedo eine Fehlerabschätzung gemacht werden. Beachten Sie die Gesetze Fehlerfortpflanzung!

	$F^\downarrow$ (%)	$F^\uparrow$ (%)	Albedo (%)
Kalibrierunsicherheit	8	8	
Justierung			
???			
Gesamt			

Tabelle A.3: Fehlerdiskussion

### A.5 Literatur

Bohren, C.F., Clothiaux E.E., 2006: Fundamentals of Atmospheric Radiation An Introduction with 400 Problems. WILEY-VCH, Weinheim, 472 S.

Bowker, D. E., Davis, R.E., Myrik, D.L., Stacy, K. und Jones, W.T., 1985: Spectral reflectance of natural targets for use in remote sensing studies, NASA Ref. Publ., 1139

Feister, U. und Grewe, R., 1995: UV and visible region over different types of surfaces. *Photochemistry and Photobiology*, 62, 736-744

Kraus, H., 2000: Die Atmosphäre der Erde. Eine Einführung in die Meteorologie. Vieweg Verlag, Braunschweig-Wiesbaden, 422 S.

Petty, G.W., 2004: A first Course in Atmospheric Radiation. Sundog Publishing, Madison Wisconsin, 445 S.

Schütz, L., Skript zur Instrumentenvorlesung

Webb, A.R., 1998: UVB Instrumentation and Applications, Overseas Publishers Association, Amsterdam, 104 S.

Wendisch, M.: Atmospheric Radiation, Skript zur Vorlesung (2008)

Wendisch, M.: Airborne Physical Measurements: Methods and Instruments (2008)

### **A.6 Daten**

Albedodaten nach Feister und Grewe (1995):

<http://www.staff.uni-mainz.de/jaekel/data/albedo>

Albedodaten nach Bowker et al. (1985):

[http://www.staff.uni-mainz.de/jaekel/data/albedo/19850022138\\_1985022138.pdf](http://www.staff.uni-mainz.de/jaekel/data/albedo/19850022138_1985022138.pdf)

Den für den Messfall aktuellen SZA kann man unter:

<http://www.volker-quaschnig.de/datserv/sunpos/>  
berechnen lassen (50°N, 8°W).

Die optische Dicke der AERONET-Station Mainz-MPI wird ebenfalls nach wenigen Tagen auf dieser

Seite zur Verfügung gestellt: <http://aeronet.gsfc.nasa.gov/>

## Anhang B

### Muster - Versuch Strahlung: Auswertung

## Auswertung zum Strahlungsversuch

Meteorologisches Grundpraktikum, modifizierte Fassung der Ausarbeitung von Sabine Kunz, Jennifer Schallock, Maximilian Weitzel und Waldemar Schledewitz SS 2010 17. März 2011



## B.1 Grundlagen

### B.1.1 Einleitung

Die Hauptenergiequelle für den Antrieb der atmosphärischen Zirkulation und das Klima ist die solare Strahlung (kurzwellige Sonnenstrahlung: 0.3 - 4.0  $\mu\text{m}$ ). Sie stammt von der Sonne und erreicht den Oberrand der Atmosphäre der Erde mit 1.37  $\text{kW m}^{-2}$  (Solarkonstante). An Gasmolekülen, Aerosolpartikeln und Wassertropfen etc. wird ein Teil dieser Strahlung durch Absorptions- und Streuprozesse transformiert (diffuse Strahlung:  $F_{\text{diff}}$ ). Ein Teil der diffusen und direkten Strahlung ( $F_{\text{dir}}$ ) erreicht die Erdoberfläche, wo er entweder absorbiert oder reflektiert wird. Die Erde emittiert aufgrund ihrer Temperatur ebenfalls Strahlung im Wellenlängenbereich zwischen 4 und 100  $\mu\text{m}$ .

Außerdem gibt es die Gegenstrahlung (langwellige Einstrahlung aus dem oberen Halbraum, emittiert von der Atmosphäre und den Wolken).

### B.1.2 Strahlungsgrößen und optische Dicke

Die spektrale Strahldichte  $I$  (in  $\text{W m}^{-2} \text{sr}^{-1} \text{nm}^{-1}$ ) charakterisiert das atmosphärische Strahlungsfeld und beschreibt den Strahlungsenergiefluss durch eine differentielle Fläche, senkrecht zur betrachteten Richtung in ein Raumwinkelement  $d\Omega$  pro Wellenlängenintervall  $d\lambda$ .

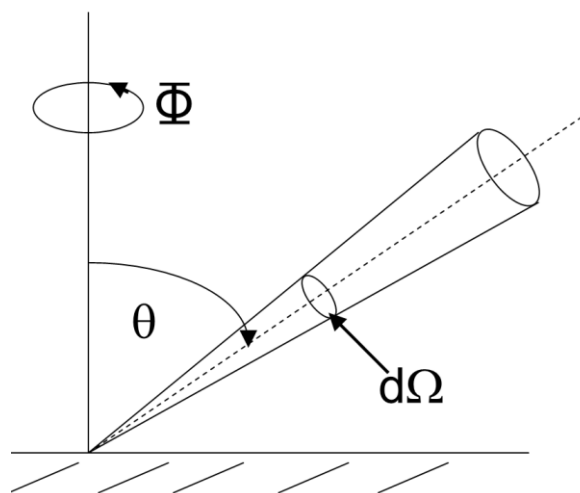


Abbildung B.1: Winkelgeometrie

Bei atmosphärischen Messungen beschreibt  $\theta$  den solaren Einstrahlungswinkel (auch Sonnenzenitwinkel) und  $\Phi$  den Azimutwinkel (vgl. Abb. B.1). Im Falle von Labormessungen wird der Einstrahlungswinkel als Polarwinkel bezeichnet. Zur Ableitung der Strahlungsflussdichte  $F$  wird die Strahldichte  $I$  über den gesamten Raum bzw. über einen Halbraum integriert.

$$F(\lambda) = \int_0^{2\pi} \int_{-1}^1 I(\theta, \phi, \lambda) \sin\theta \cos\theta \, d\theta \, d\phi \quad (\text{B.1})$$

Die Strahlungsflussdichte bezeichnet den Strahlungsenergiefluss (in  $\text{W m}^{-2} \text{nm}^{-1}$ ) bezogen auf eine Fläche und wird zur Aufstellung von Energiebilanzen benutzt. Zu den aus den auf- und abwärts gerichteten Strahlungsflussdichten abgeleitete Größen zählt unter anderem die Albedo  $\alpha$ . Die Bodenalbedo ist ein Maß für den Einfluss der Erdoberfläche auf die Strahlung in der Atmosphäre. Sie ist definiert das Verhältnis der vom Boden reflektierten zur eingestrahnten Strahlungsflussdichte.

$$\alpha = \frac{F^{\uparrow}}{F^{\downarrow}} \quad (\text{B.2})$$

Eine frische Schneedecke hat eine Bodenalbedo von 0.8 bis 0.9 - das heißt, 80 bis 90 Prozent der Strahlung werden reflektiert. Die niedrigsten Albedo-Werte haben Wasserflächen; so reflektieren die Ozeane z.T. weniger als 10 Prozent der Strahlung.

Die optische Dicke  $\tau(\lambda)$  kann als Vertikalkoordinate betrachtet werden. Sie ist ein Maß für die Extinktion der Strahlung durch Wolkentropfen, Aerosolpartikel und Gasmoleküle innerhalb einer vertikalen Schicht.

$$\tau(\lambda, z) = \int_{z_1}^{z_2} \sigma_{ext}(\lambda) dz \quad (\text{B.3})$$

wobei  $\sigma_{ext}$  den Volumenextinktionskoeffizienten in  $\text{m}^{-1}$  bezeichnet.



## B.2 Liste der Geräte

### B.2.1 Albedometer

Mithilfe dieses Messgeräts wird die Albedo bestimmt. Deshalb muss es die abwärts gerichtete und die aufwärts gerichtete Strahlung messen können. Dies geschieht mit zwei Spektrometern, die mit jeweils einem Kosinuseinlass über Lichtleiter verbunden sind, wie in Abbildung B.2 gezeigt ist. Die optischen Einlässe gewichten die einfallende Strahlung proportional zum Kosinus des solaren Einstrahlungswinkels. Das bedeutet, dass senkrecht einfallende Strahlung ( $0^\circ$ ) einem Signal von 100 % entspricht. Je größer dieser Winkel (Zenitwinkel) ist, desto geringer wird das Signal (bei  $60^\circ$  nur noch 50 %). Die verwendeten Spektrometer sind sogenannte Multichannel-Spektrometer. Das heißt, die eingekoppelte Strahlung wird mittels Gitter zerlegt und spektral auf ein Photodiodenarray mit 512 Pixel abgebildet (s. Fig. B.3). Dabei wird jedem Pixel eine Wellenlänge zugeordnet. Nominell wird ein Spektralbereich von 280 - 700 nm erfasst. Aufgrund von Streulichteigenschaften und dem schlechten Signal-Rausch-Verhältnis im ultravioletten Spektralbereich reduziert sich der messtechnisch sinnvolle Wellenlängenbereich auf 305 - 700 nm.

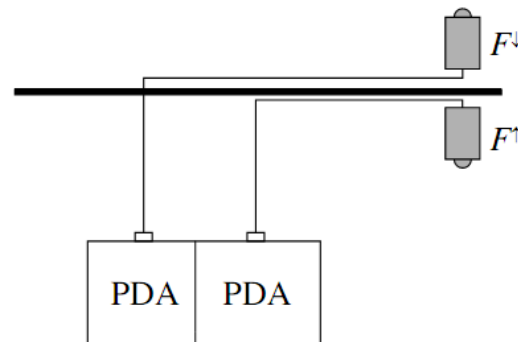


Abbildung B.2: Schema Messaufbau

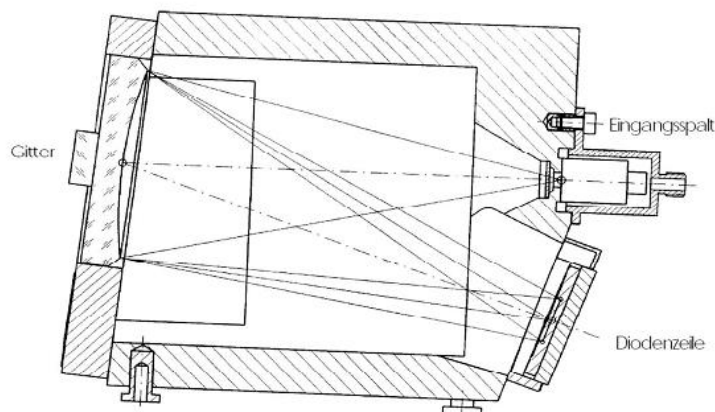


Abbildung B.3: Strahlengang in einem Multichannel-Spektrometer (aus Tec5 Datenblatt).



## B.2.2 Pyranometer

Pyranometer messen die kurzwellige Strahlungsflussdichte ( $0.3 \mu\text{m} - 3 \mu\text{m}$ ) aus einem Halbraum. Dies wird durch zwei Glaskuppeln erreicht, die zum einen als Filter für den kurzwelligen Spektralbereich dienen und zum anderen das Gerät vor äußeren Witterungseinflüssen schützt. Im Inneren befindet sich eine schwarz gefärbte Thermosäule (mehrere Thermoelemente zusammengeschaltet). Trifft Strahlung auf diese Thermosäule, so erwärmt sie sich. Wird sie nun mit einer kälteren Fläche, wie z.B. der Außenhülle verbunden, fließt ein Thermostrom. Diesen kann man messen und einer Strahlungsflussdichte zuordnen. Falls die Messung der diffusen Strahlung erwünscht ist, kann man den Einlass von der direkten Strahlung mittels eines Schattenrings abschirmen. Die auf dem Dach des Instituts installierten Pyranometer erfassen die diffuse und globale Strahlung in einer zeitlichen Auflösung von 5 Minuten.

## B.3 Aufgaben und Auswertung

### B.3.1 Aufgabe 1: Bestimmung der spektralen Albedo

#### Versuchsaufbau

Bei der Wahl der Lage ist zu beachten, dass das Stativ, der Wagen mit den Messapparaten sowie dem Computer möglichst keinen Schatten auf die zu messenden Oberfläche werfen. Auf dem Stativ werden ein Kosinuseingang nach unten (für die aufwärtsgerichtete Strahlungsflussdichte) und ein Kosinuseingang nach oben (für die abwärts gerichtete Strahlungsflussdichte) montiert und horizontal ausgerichtet. Beide Eingänge werden mittels Lichtleiter mit den PDA - Spektrometern auf dem Wagen verbunden.

#### Versuchsdurchführung

Nachdem ein geeigneter Standort ausgesucht und nach dem Versuchsaufbau alles vorbereitet wurde, wird die Messung am PC gestartet. Diese geschieht vollautomatisch, man muss gegebenenfalls die Integrationszeit entsprechend der Bewölkungsverhältnisse ändern, um den Dynamikbereich auszufüllen. Die Messsoftware speichert alle fünf Minuten eine Datei ab, die dann mit Hilfe des IDL - Programms ‚calibration.sav‘ weiterverarbeitet werden kann. Es werden damit automatisch Korrekturen (Dunkelstromkorrektur, Streulichtkorrektur und Einlasskorrektur) durchgeführt. Außerdem rechnet das Programm die gemessenen Counts pro Pixel in eine Strahlungsgröße pro Wellenlänge um. Die so gewonnenen Werte werden mit dem Programm Origin eingelesen, die Strahlungsflussdichten pro Wellenlänge gemittelt und als Graphen geplottet. Die Literaturwerte werden aus Tabellen ebenfalls in Origin eingelesen und in die dazugehörigen Abbildungen zum Vergleich geplottet.

Das PDA - Spektrometer misst Wellenlänge im Bereich von 280 nm bis 700 nm. Da die Messergebnisse aber unter 350 nm stark streuen, werden nur die Bereiche ab 350 nm betrachtet und geplottet. Insgesamt werden vier verschiedene Oberflächen im Botanischen Garten vermessen: Wiese, Teichwasser, Schiefer und roter Stein (Rhyolit).

#### Ergebnisbetrachtung und Vergleich mit Literaturwerten

Wiese: Die Messung über Wiese ergibt eine mittlere Albedo von 0.01 bis 0.09 (Abb. B.4). Je größer die Wellenlängen werden, desto höher wird die spektrale Albedo. Bei 550 nm existiert ein Maximum im Albedoverlauf und ab 675 nm steigt der Verlauf steil an. Dies ist typisch für bewachsene (chlorophyllhaltige) Oberflächen, da die grüne Farbe im Wellenlängenbereich 520 bis 565 nm liegt. Der steile Anstieg ab 675 nm stellt einen Schutzmechanismus der Pflanzen dar, der sie durch erhöhte Reflexion vor dem Austrocknen schützen soll. Der Verlauf der gemessenen Albedo über Gras weist eine hohe Ähnlichkeit zu dem laut Literatur zu erwartenden Verlauf (Feister und Grewe, 1995) auf. Beide Graphen haben ein Maximum bei etwa 550 nm und ein

Minimum bei 675 nm. Dabei fällt auf, dass bei den Extrempunkten der Literaturwert etwa 12 % höher als der gemessene Wert liegt. Ansonsten ist nur eine geringe Abweichung zu verzeichnen. Diese Abweichungen lassen sich durch die individuelle Beschaffenheit des Untergrunds wie z.B. der Feuchte erklären.

Teichwasser: Die Messung über dem Teichwasser ergibt eine mittlere Albedo von 0.02 bis 0.08 (Abb. B.5). Die mittlere Albedo steigt, wie in allen Messungen, mit größerer Wellenlänge an, aber viel kontinuierlicher als über der Wiese. Außerdem steigt der Verlauf nur bis etwa 550 nm und bleibt ab da bis etwa 675 nm konstant und steigt danach erst weiter und steiler an. Das liegt wahrscheinlich an der grünen Vegetation im Teich. Der Verlauf der spektralen Albedo von Bowker et al. (1985) Nr. 149 ist etwa um 25 nm zu höheren Wellenlängen verschoben, weist aber einen ähnlichen Verlauf zu den Messungen auf. Die Albedo liegt etwa 43 % unter den gemessenen Werten. Das könnte daran liegen, dass die Literaturwerte bei anderen Messbedingungen aufgenommen wurden. Die Wasseroberfläche

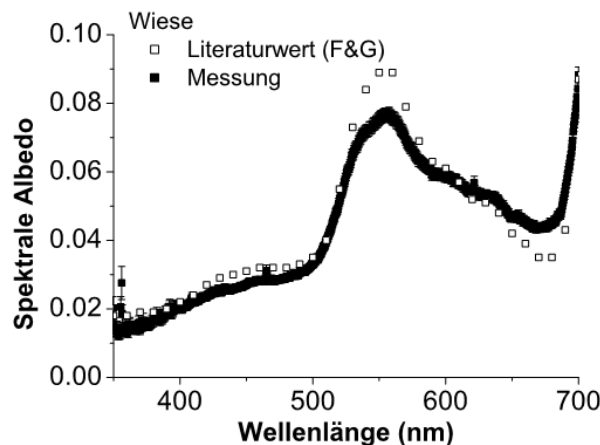


Abbildung B.4: Messung der spektralen Albedo über Wiese. Der Literaturwert nach Feister und Grewe (1995) (F&G) ist zusätzlich dargestellt.

könnte klarer, ruhiger und das Wasser tiefer gewesen sein. Der Teich, über dem gemessen wurde war dahingegen vegetationsreich und weniger als ein Meter tief. Der Boden des Teichs könnte somit Einfluss auf die Albedo genommen haben. Außerdem wurde über Eck gemessen, da das Stativ nicht direkt in Wasser gestellt werden konnte. Somit spielt die Randbefestigung des Wasserbeckens ebenfalls eine Rolle.

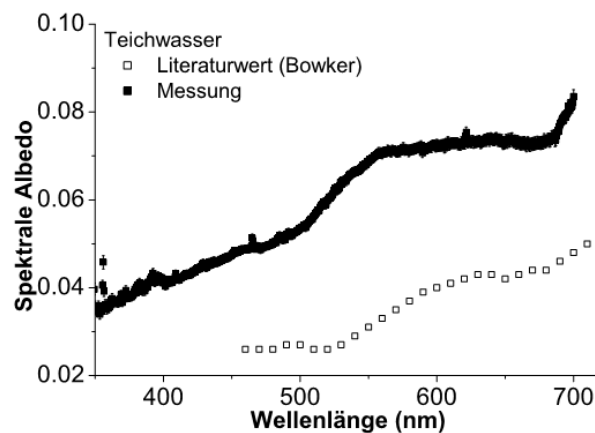


Abbildung B.5: Messung der spektralen Albedo über Wasser. Der Literaturwert Nr. 149 nach Bowker et al. (1985) (Bowker) ist zusätzlich dargestellt.

**Schiefer:** Die Messung über Schiefer ergibt eine mittlere Albedo von 0.04 bis 0.07 (Abb. B.6). Der Graph steigt bis etwa 550 nm an und bleibt dann bis etwa 700 nm konstant um dann steiler anzusteigen. Die relativ niedrigen Albedowerte liegen daran, dass der Schiefer grauschwarz ist und somit im sichtbaren Spektralbereich nicht viel reflektiert. Die spektrale Albedo ist im Vergleich zu den anderen Oberflächen nur geringfügig wellenlängenabhängig. Der Vergleich von den gemessenen Werten mit den Literaturwerten nach Bowker et al. (1985) Nr. 115 zeigt wesentliche Unterschiede. So ist die Albedo nach Bowker et al. (1985) 45 bis 56 % höher als die gemessene Albedo. Außerdem steigt sie kontinuierlicher als die gemessene Albedo an. Allerdings kann man nur die Werte ab 450 nm vergleichen, da die Literaturwerte für kleinere Wellenlängen nicht referenziert sind. Offensichtlich ist die individuelle Untergrundbeschaffenheit bei der Messung der Literaturwerte eine andere als im Botanischen Garten.

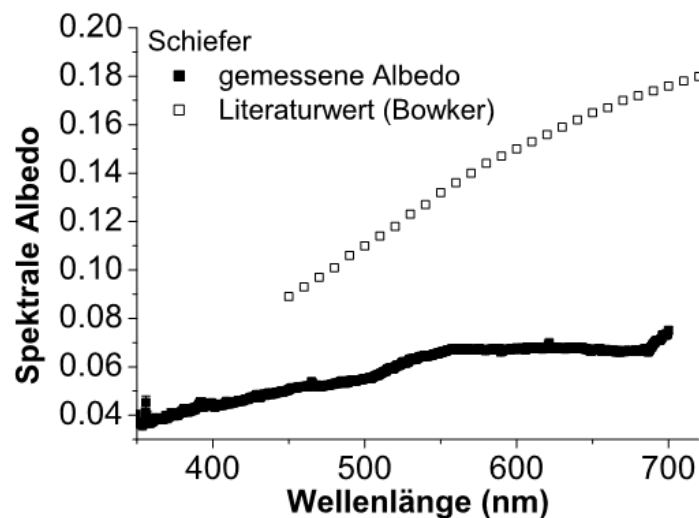


Abbildung B.6: Messung der spektralen Albedo über Schiefer. Der Literaturwert Nr. 115 nach Bowker et al. (1985) (Bowker) ist zusätzlich dargestellt.

**Rhyolit:** Die Messung über Rhyolit, einem roten Gestein, ergibt eine mittlere Albedo von 0.06 bis 0.15. Der Graph verläuft nahezu konstant mit wachsender Wellenlänge an (Abb. B.7). Der Verlauf der Literaturwerte nach Bowker et al. (1985) Nr. 107 und der gemessenen Albedo über Rhyolit zeigt einen ähnlichen spektralen Verlauf. Jedoch weichen die Absolutwerte von Messung und Literaturwerte um das sechsfache voneinander ab.

#### Vergleich aller Oberflächen:

Der Vergleich aller Messungen miteinander (Abb. B.8) ergibt zwei Gemeinsamkeiten: zum einen wird die gemessene mittlere Albedo mit steigender Wellenlänge größer, zum anderen gibt es zwischen 675 nm und 700 nm einen steilen Anstieg der Albedo. Insbesondere die Albedomessung über Wiese zeigt einen markanten Anstieg im grünen Spektralbereich.

Bei allen Vergleichen muss beachtet werden, dass es keine Information gab, welche Bedingungen für die Messung der Literaturwerte vorlagen. Sowohl der Sonnenzenitwinkel, sowie der Wolkenbedeckungsgrad, als auch die Feuchte des Untergrundes und weitere Parameter beeinflussen die Messergebnisse.

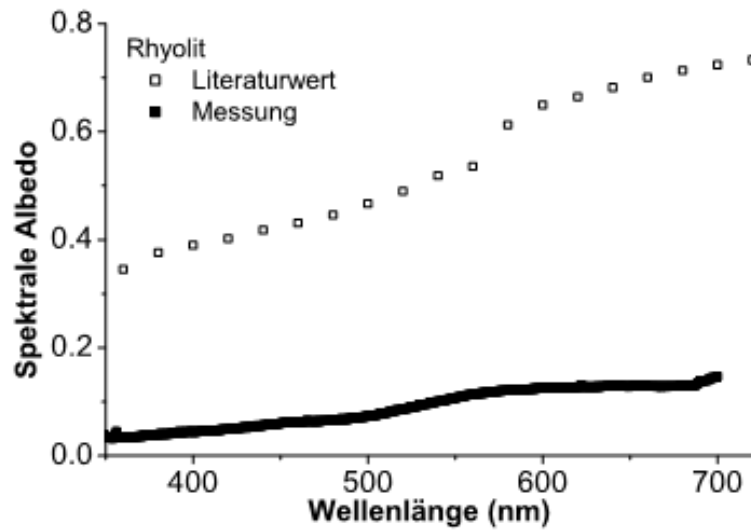


Abbildung B.7: Messung der spektralen Albedo über roten Stein (Rhyolit). Der Literaturwert Nr. 107 nach Bowker et al. (1985) (Bowker) ist zusätzlich dargestellt.

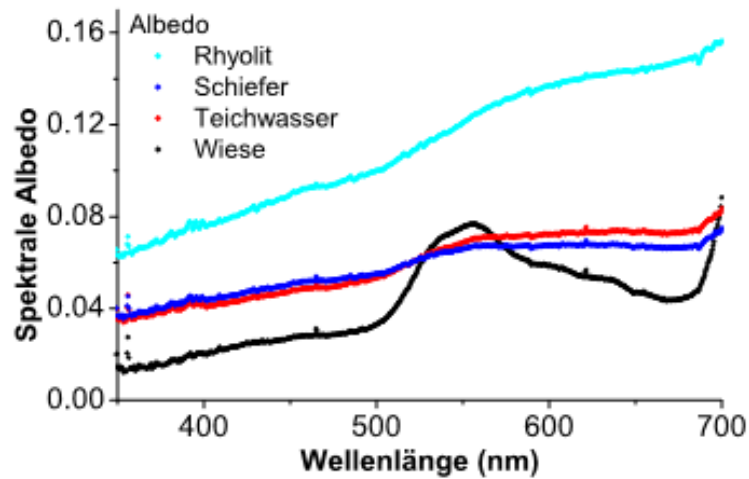


Abbildung B.8: Vergleich der gemessenen spektralen Albedo über verschiedene Untergründe.

### B.3.2 Aufgabe 2: Anteil der gemessenen sichtbaren Strahlung am solaren Spektralbereich

Hier wird der Anteil der mit dem Albedometer gemessenen solaren Strahlung im sichtbaren Spektralbereich bestimmt und mit Literaturwerten verglichen.

#### Aufbereitung der Messdaten

Zuerst werden die abwärts gerichteten Strahlungsflussdichten aus den Albedometermessungen ausgewertet. Hierzu wird für jeden der vier Oberflächen ein zeitlich gemittelttes Spektrum berechnet (Abb. B.9). Die gemittelten Strahlungsflussdichte werden von 400 - 700 nm integriert und anschließend mit den integrierten Strahlungsflussdichten des Pyranometers ins Verhältnis gesetzt. Dazu werden diese Daten zu den jeweiligen Uhrzeiten herausgesucht. Aufgrund der starken Bewölkung variiert die abwärts gerichtete Flussdichte im sichtbaren Spektralbereich zwischen 80 und 240  $\text{W m}^{-2}$ .

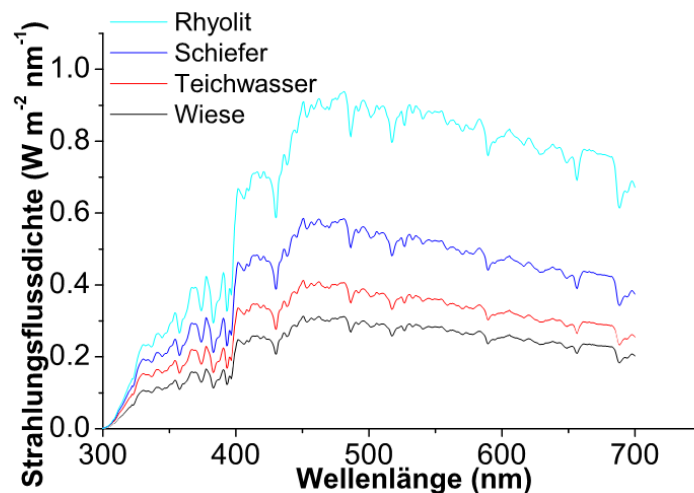


Abbildung B.9: Vergleich der gemittelten gemessenen spektralen abwärtsgerichteten Strahlungsflussdichten.

#### Auswertung und Ergebnisse

Tabelle 1 stellt den gemessenen sichtbaren Anteil des Albedometers und den solaren Anteil gegenüber. In Wendisch (2008) wird der sichtbare Anteil des Sonnenlichtes am solaren Spektrum mit 39 % (Wendisch, 2008) angegeben.

Messung	Uhrzeit (UTC) (hh:mm)	VIS Anteil ( $\text{W m}^{-2}$ )	solarer Anteil ( $\text{W m}^{-2}$ )	VIS / solarer Anteil (%)
Wiese	13:07 - 13:25	78.4	173.5	45.1
Wasser	13:34 - 13:40	101.0	443.8	22.7
Schiefer	13:57 - 14:04	145.9	422.8	34.5
Rhyolit	14:08 - 14:13	242.3	486.4	49.8

Tabelle B.1: Anteile solarer und sichtbarer Strahlung.

Aus Tabelle 1 ist zu erkennen, dass die Werte vom Literaturwert bis zu 17 Prozent abweichen. Das liegt an der stark wechselnden Bewölkung am Tag der Messungen. Die Pyranometermessungen liegen in einer zeitlichen Auflösung von lediglich 5 Minuten vor, was den Vergleich mit den 2 Sekunden-Messdaten vom Albedometer erschwert. Genauere Aussagen könnte man treffen, wenn die Auflösung des Pyranometers höher wäre und der Versuch an einen Tag mit wolkenlosem Himmel wiederholt werden würde.

### Tagesgang der Pyranometermessungen und Modellvergleich

In dieser Aufgabe soll der Tagesgang für den wolkenfreien Fall (simuliert durch ein Strahlungstransportmodell nach Fu & Liou) mit den Daten des Pyranometers auf dem Dach der Naturwissenschaftlichen Fakultät verglichen und interpretiert werden. Die Einstellungen für den simulierten Fall wurden so gewählt, wie man sie in Abb. B.10 erkennen kann. Aus Abb. B.11 ist ersichtlich, dass der Tag sonnig begann. Die wolkenfreie Simulation und die Messung liegen bis ca. 6:35 UTC gut übereinander.

Abbildung B.10: Eingabemaske für das Strahlungstransportmodell.

Mit beginnender Bewölkung variiert die Strahlungsflussdichte deutlich und liegt teilweise über der Simulation, was auf Wolkenrandeffekte schließen lässt. Die Zunahme an diffuser Strahlung führt zur Erhöhung der abwärts gerichteten Flussdichte, sofern die Sonne frei von Wolken ist. Am Nachmittag nimmt die Bewölkung weiter zu und führt zur Bedeckung der Sonne, was man an den Einbrüchen um die 50 % der Strahlungsflussdichte erkennen kann.

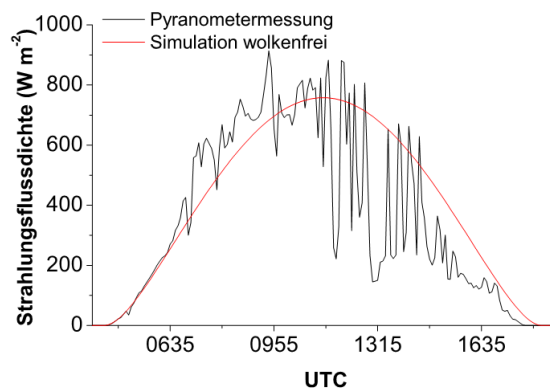


Abbildung B.11: Tagesgang der abwärtsgerichteten Flussdichte aus Pyranometermessungen und aus der wolkenfreien Simulation.

### B.3.3 Fehlerdiskussion

Mögliche Fehlerquellen in diesem Versuch liegen an einer falschen Justage. So wurden zum Beispiel die Kosinuseinlässe mithilfe einer Wasserwaage ausgerichtet, was nicht exakt möglich war. Ebenso spielt die Messumgebung eine große Rolle. Da die Kosinuseinlässe die gesamte Strahlung messen, die auf sie fällt, beeinflussen zum Beispiel Bäume in der Nähe die Messung. Das konnte aber nicht verhindert werden, da im Botanischen Garten eben Bäume vorhanden sind. Für die aufwärts gerichtete Strahlung ist es wichtig, dass nicht über Schatten gemessen wird. Diese Fehlerquelle kann man auch nur bedingt verhindern, da die Kosinuseinlässe auf einem Stativ befestigt sind, die einen Schatten werfen. Ein weiterer Grund für die Abweichung von den Literaturwerten liegt im Unwissen, wie die Bedingungen bei deren Messung gewesen sind. So macht es einen Unterschied wie nass oder trocken die zu messende Oberfläche ist. Ebenso die Klarheit, Tiefe und Wellenbewegung beim Wasser. Ebenso macht es einen Unterschied ob man über losem Schiefer misst, oder diesen zerkleinert und gut verteilt.

Der Fehler der Albedo lässt durch Formel B.4 bestimmen:

$$\frac{\Delta\alpha}{\alpha} = \sqrt{\left(\frac{\Delta F^\downarrow}{F^\downarrow}\right)^2 + \left(\frac{\Delta F^\uparrow}{F^\uparrow}\right)^2} \quad (\text{B.4})$$

mit  $\alpha$ : Albedo,  $F^\downarrow$  abwärts gerichtete Flussdichte und  $F^\uparrow$  aufwärts gerichtete Flussdichte. Die Einzelfehler der Strahlungsflussdichten lassen sich mithilfe Gaußscher Fehlerfortpflanzung ermitteln:

$$\Delta F^\uparrow = \sqrt{(\Delta K)^2 + (\Delta J)^2} \quad (\text{B.5})$$

$$\Delta F^\downarrow = \sqrt{(\Delta K)^2 + (\Delta J)^2} \quad (\text{B.6})$$

mit  $\Delta K$ : Kalibrierunsicherheit und  $\Delta J$ : Justierunsicherheit.

In diesem Versuch wurden die Kalibrierunsicherheit mit 8 % und die Justierunsicherheit mit 2 % abgeschätzt. Daraus ergeben sich die in Tabelle 2 angegebenen Gesamtunsicherheiten:

	$\frac{\Delta F^\uparrow}{F^\uparrow}$ (%)	$\frac{\Delta F^\downarrow}{F^\downarrow}$ (%)	$\frac{\Delta\alpha}{\alpha}$ (%)
Kalibrierunsicherheit	8	8	
Justierung	2	2	
Gesamt	8.2	8.2	11.7

Tabelle B.2: Gesamtmessunsicherheit

### B.4 Literatur

Bowker, D. E., Davis, R.E., Myrik, D.L., Stacy, K. und Jones, W.T., 1985: Spectral reflectance of natural targets for use in remote sensing studies, NASA Ref. Publ., 1139

Feister, U. und Grewe, R., 1995: UV and visible region over different types of surfaces. Photochemistry and Photobiology, 62, 736-744

Wendisch, M.: Atmospheric Radiation, Skript zur Vorlesung (2008); [http://www.staff.uni-mainz.de/wendisch/Lectures Manfred Wendisch/atmospheric radiation 1 main.pdf](http://www.staff.uni-mainz.de/wendisch/Lectures%20Manfred%20Wendisch/atmospheric%20radiation%201%20main.pdf)

Tool für die Modellrechnungen:

Fu-Liou Online 200507 (Diurnal Simulation) <http://snowdog.larc.nasa.gov/cgi-bin/rose/flp200503/sun/flsun.cgi> (17. März 2011)



## Literaturverzeichnis

- [1] DWD. Anleitungen für die Beobachter an den Klimahauptstationen des Deutschen Wetterdienstes, 1965.
- [2] Hans Häckel. Meteorologie. Stuttgart: Ulmer (UTB), 1985.
- [3] Horst Germer and Norbert Wefers. Meßelektronik, Band 1. Heidelberg: Hüthing, 1985.
- [4] Ludwig Merz. Grundkurs der Meßtechnik. München: R. Oldenbourg Verlag, 1980.
- [5] <http://www.omega.de/produkt/t2/images/opt100.gif> (16.08.2010).
- [6] Elmar Schrüfer. Elektrische Meßtechnik: Messung elektrischer und nichtelektrischer Größen. München: Hanser Fachbuchverlag, 1983.
- [7] Edmund Schießle. Sensortechnik und Meßwertaufnahme. Würzburg: Vogel Buchverlag, 1991.
- [8] Gösta Liljequist. Allgemeine Meteorologie. Braunschweig: Vieweg Verlag, 1974.
- [9] Fachbereich Umweltmeteorologie. VDI-Richtlinie: VDI 3786 Blatt 3. Meteorologische Messungen für Fragen der Luftreinhaltung; Lufttemperatur. Kommission Reinhaltung der Luft im VDI und DIN - Normenausschuss KRdL, 1985.
- [10] DWD Deutscher Wetterdienst. Aspirations-Psychrometertafeln. Braunschweig: Vieweg Verlag, 1998.
- [11] Winfried Lück. Feuchtigkeit, Grundlagen - Messen - Regeln. München: R. Oldenbourg Verlag, 1964.
- [12] Ernst Kleinschmidt. Handbuch der meteorologischen Instrumente und ihre Auswertung. Berlin: Springer Verlag, 1935.
- [13] Vaisala. DM500 Taupunkt-Referenzmessgerät mit SAW-Technologie. Vaisala.
- [14] Hans F. Grave. Elektrische Messung nichtelektrischer Größen. Frankfurt /M.: Akademische Verlagsgesellschaft, 1965.
- [15] Fachbereich Umweltmeteorologie. VDI-Richtlinie: VDI 3786 Blatt 4. Meteorologische Messungen für Fragen der Luftreinhaltung; Luftfeuchte. Kommission Reinhaltung der Luft im VDI und DIN - Normenausschuss KRdL, 1985.
- [16] C. G. Gill und P. L. Hexter. Some instrumentation definitions for use by meteorologists and engineers. Bull. Amer. Meteorol. Soc., 53:846–851, 1972.
- [17] Hans-Rolf Tränkler. Taschenbuch der Meßtechnik mit Schwerpunkt Sensortechnik. München: Oldenbourg Verlag, 1989.
- [18] Meteorological Office. Handbook of meteorological instruments. Her Majesty's Stationery Office, London, 1981.
- [19] Fred Brock and Scott Richardson. Meteorological measurements systems. Oxford University Press, 2001.
- [20] Willi Bohl. Technische Strömungslehre. Würzburg: Vogel Buchverlag, 1982.
- [21] Fa. T. Fuess, Berlin-Steglitz. Anweisung zur Benutzung der Normalbarometer 2k, 4k, 20k, 1958.
- [22] DWD. Vorschriften und betriebsunterlagen (VuB 3): Beobachterhandbuch für Wettermeldestellen des synoptisch-klimatologischen Meß- und Beobachtungsnetzes (BHB), 1998.
- [23] <http://www.tgs-chemie.de/normalverteilung.jpg> (16.08.2010).